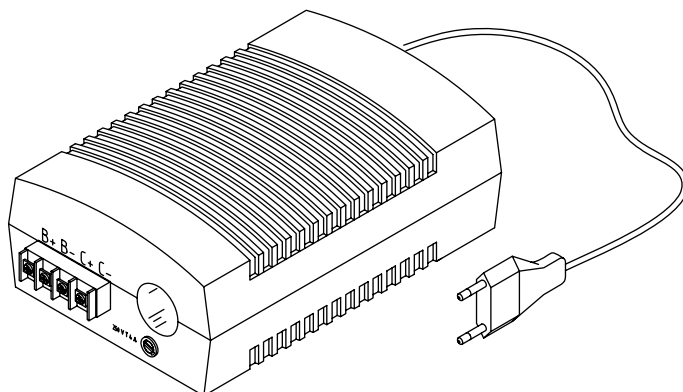


WAECO

by Dometic GROUP



CoolPower EPS100

DE	5	Netzgleichrichter Einbau- und Bedienungsanleitung	NL	48	Netgelijkrichter Montagehandleiding en gebruiksaanwijzing
EN	13	Mains rectifier Installation and operating manual	DA	56	Ensretter Installations- og betjeningsvejledning
FR	21	Redresseur Notice de montage et d'utilisation	SV	64	Likriktare Monterings- och bruksanvisning
ES	30	Rectificador de corriente Instrucciones de montaje y uso	NO	72	Nettlikeretterer Montasje- og bruksanvisning
IT	39	Raddrizzatore di rete Istruzioni per l'uso e il montaggio	FI	80	Verkkotasasuuntaaja Asennus- ja käyttöohje

D

Fordern Sie weitere Informationen zur umfangreichen Produktpalette aus dem Hause WAECO an. Bestellen Sie einfach unsere Kataloge kostenlos und unverbindlich unter der Internetadresse: www.waeco.de

GB

We will be happy to provide you with further information about WAECO products. Please order our free catalogue with no obligation to buy on our homepage: www.waeco.com

F

Demandez d'autres informations relatives à la large gamme de produits de la maison WAECO. Commandez tout simplement notre catalogue gratuitement et sans engagement à l'adresse internet suivante : www.waeco.com

E

Solicite más información sobre la amplia gama de productos de la empresa WAECO. Solicite simplemente nuestros catálogos de forma gratuita y sin compromiso en la dirección de Internet: www.waeco.com

I

Per ottenere maggiori informazioni sull'ampia gamma di prodotti WAECO è possibile ordinare una copia gratuita e non vincolante del nostro Catalogo all'indirizzo Internet: www.waeco.com

NL

Maak kennis met het omvangrijke productscala van de firma WAECO. Bestel onze catalogus gratis en vrijblijvend onder het internetadres: www.waeco.com

DK

Bestil yderligere information om det omfattende produktudvalg fra WAECO. Bestil vores katalog gratis og uforpligtende på internetadressen: www.waeco.com

S

Inhämta mer information om den omfattande produktpaletten från WAECO: Beställ våra kataloger gratis och utan förpliktelser under vår Internetadress: www.waeco.com

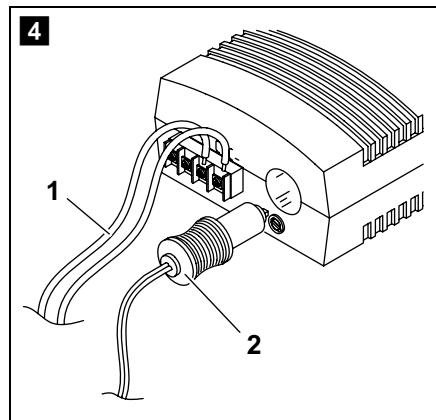
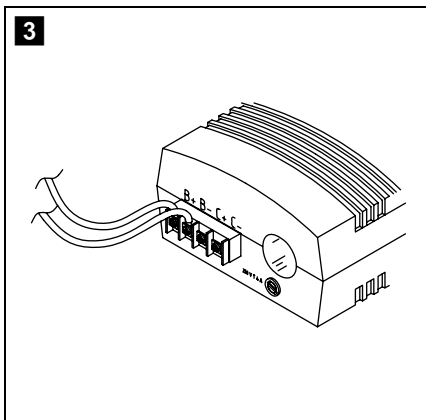
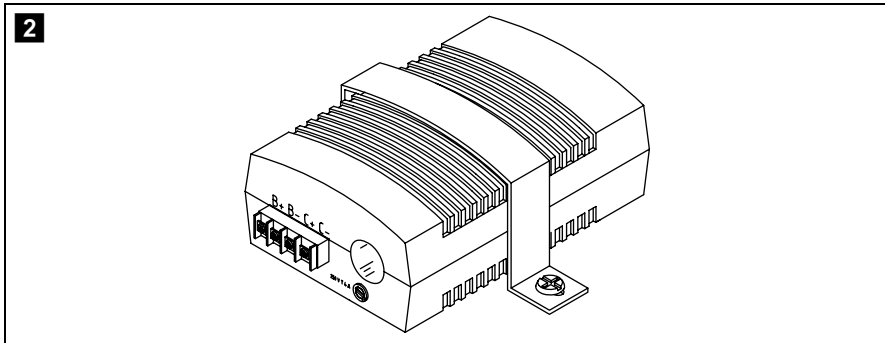
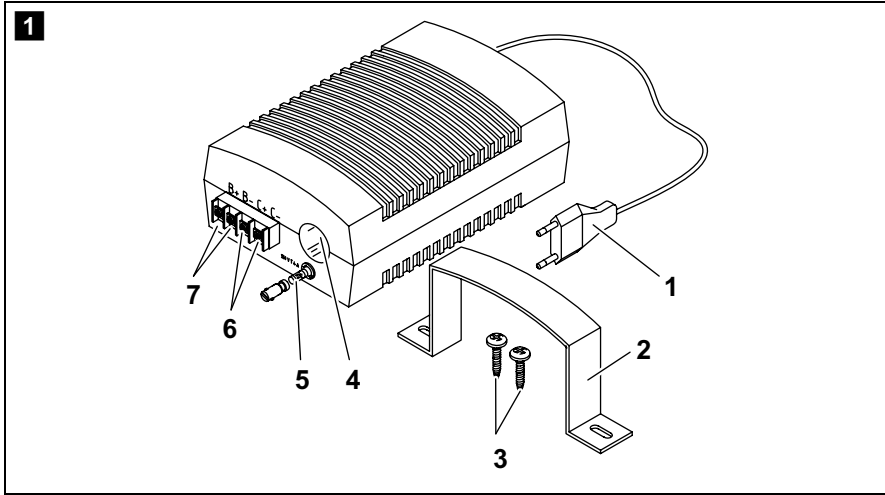
N

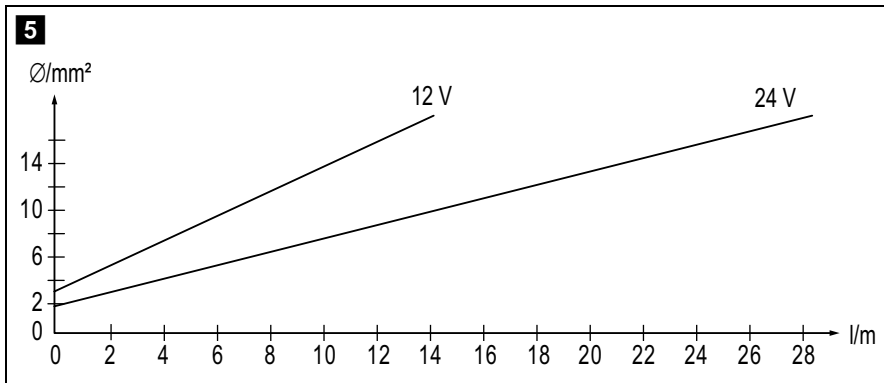
Be om mer informasjon om det rikholdige produktutvalget fra WAECO. Bestill vår katalog gratis uforbindtlig på Internettadressen: www.waeco.com

FIN

Pyytäkää lisää tietoja WAECOn kattavista tuotevalikoimista. Tilatkaa tuotekuvastomme maksutta ja sitoumuksetta internet-osoitteesta: www.waeco.com

CoolPower EPS100





Bitte lesen Sie diese Anleitung vor der Inbetriebnahme sorgfältig durch und bewahren Sie sie auf. Geben Sie sie im Falle einer Weitergabe des Gerätes an den Nutzer weiter.

Inhaltsverzeichnis

1	Hinweise zur Benutzung der Anleitung	5
2	Allgemeine Sicherheitshinweise	6
3	Lieferumfang	8
4	Bestimmungsgemäßer Gebrauch	8
5	Technische Beschreibung	9
6	Netzgleichrichter montieren	9
7	Netzgleichrichter verwenden	10
8	Netzgleichrichter pflegen und reinigen.	11
9	Gewährleistung	11
10	Entsorgung.	11
11	Technische Daten	12

1 Hinweise zur Benutzung der Anleitung



Achtung!

Sicherheitshinweis: Nichtbeachtung kann zu Materialschäden führen und die Funktion des Gerätes beeinträchtigen.



Achtung!

Sicherheitshinweis, der auf Gefahren mit elektrischem Strom oder elektrischer Spannung hinweist: Nichtbeachtung kann zu Personen- und Materialschäden führen und die Funktion des Gerätes beeinträchtigen.



Hinweis

Ergänzende Informationen zur Bedienung des Gerätes.

► **Handlung:** Dieses Symbol zeigt Ihnen, dass Sie etwas tun müssen. Die erforderlichen Handlungen werden Schritt für Schritt beschrieben.

✓ Dieses Symbol beschreibt das Ergebnis einer Handlung.

Abb 6 5, Seite 4: Diese Angabe weist Sie auf ein Element in einer Abbildung hin, in diesem Beispiel auf „Position 5 in Abbildung 6 auf Seite 4“.

Beachten Sie bitte auch die nachfolgenden Sicherheitshinweise.

2 Allgemeine Sicherheitshinweise

Der Hersteller übernimmt keine Haftung für Schäden aufgrund folgender Punkte:

- Montage- oder Anschlussfehler
- Beschädigungen am Produkt durch mechanische Einflüsse und Überspannungen
- Veränderungen am Produkt ohne ausdrückliche Genehmigung vom Hersteller
- Verwendung für andere als die in der Anleitung beschriebenen Zwecke

2.1 Allgemeine Sicherheit



- Benutzen Sie das Gerät nur zu seinem bestimmungsgemäßen Gebrauch.
- Betreiben Sie das Gerät **nicht**
 - in feuchter oder nasser Umgebung,
 - in der Nähe brennbarer Materialien,
 - in explosionsgefährdeten Bereichen.
- Die Wartung und Reparatur darf nur durch eine Fachkraft geschehen, die mit den damit verbundenen Gefahren bzw. einschlägigen Vorschriften vertraut ist.
- Personen (inklusive Kinder), die aufgrund ihrer physischen, sensorischen oder geistigen Fähigkeiten oder ihrer Unerfahrenheit oder Unkenntnis nicht in der Lage sind, das Gerät sicher zu benutzen, sollten dieses Gerät nicht ohne Aufsicht oder Anweisung durch eine verantwortliche Person nutzen.

- **Elektrogeräte sind kein Kinderspielzeug!**
Kinder können Gefahren, die von elektrischen Geräten ausgehen, nicht richtig einschätzen. Lassen Sie Kinder nicht ohne Aufsicht elektrische Geräte benutzen.

2.2 Sicherheit bei der Installation des Gerätes



- Achten Sie auf einen sicheren Stand!
Das Gerät muss so sicher aufgestellt und befestigt werden, dass es nicht umstürzen oder herabfallen kann.
- Setzen Sie das Gerät keiner Wärmequelle (Sonneneinstrahlung, Heizung usw.) aus. Vermeiden Sie so zusätzliche Erwärmung des Gerätes.

Bei Installationen auf Booten



- Bei falscher Installation elektrischer Geräte auf Booten kann es zu Korrosionsschäden am Boot kommen.
Lassen Sie die Installation des Wechselrichters von einem fachkundigen (Boots-)Elektriker durchführen.

Elektrische Leitungen



- Müssen Leitungen durch Blechwände oder andere scharfkantige Wände geführt werden, benutzen Sie Leerrohre bzw. Leitungsdurchführungen.
- Verlegen Sie Leitungen nicht lose oder scharf abgeknickt an elektrisch leitenden Materialien (Metall).
- Ziehen Sie nicht an Leitungen.
- Verlegen Sie 230-V-Netzleitung und 12-V-Gleichstromleitung **nicht** im gleichen Kabelkanal (Leerrohr)!
- Befestigen Sie die Leitungen gut.
- Verlegen Sie die Leitungen so, dass keine Stolpergefahr entsteht und eine Beschädigung des Kabels ausgeschlossen ist.

2.3 Sicherheit beim Betrieb des Gerätes



- **Achtung!**
Beachten Sie folgende grundsätzliche Sicherheitsmaßnahmen beim Gebrauch von elektrischen Geräten zum Schutz vor:
 - elektrischem Schlag
 - Brandgefahr
 - Verletzungen
- Betreiben Sie das Gerät nur, wenn das Gehäuse und die Leitungen unbeschädigt sind.
- Wenn das Netzkabel beschädigt ist, lassen Sie es durch den Hersteller, seinen Dienstleister oder einer ähnlich qualifizierten Person ersetzen, um Gefahren zu vermeiden.
- Achten Sie darauf, dass die Steckdose sich in der Nähe des Geräts befindet und leicht zugänglich ist.
- Achten Sie darauf, dass Luftein- und ausgänge des Geräts nicht verdeckt werden.
- Achten Sie auf gute Belüftung.
- Unterbrechen Sie bei Arbeiten am Gerät immer die Stromversorgung.

3 Lieferumfang

Menge	Bezeichnung
1	Netzgleichrichter
1	Bedienungsanleitung

4 Bestimmungsgemäßer Gebrauch

Der Netzgleichrichter EPS-100W dient dazu, Kühlboxen und Kühlschränke mit dem Kompressortyp BD35F an 230 V zu betreiben.

5 Technische Beschreibung

Mit Hilfe des Netzgleichrichters lassen sich alle Kühlboxen und Kühlschränke mit dem Kompressortyp BD35F an 230 V betreiben. Bei 230-V-Netzanschluss schaltet der Gleichrichter automatisch um von Batteriebetrieb auf Netzbetrieb.

Wenn das 230-V-Netz abgetrennt wird, schaltet der Netzgleichrichter automatisch wieder auf Batteriebetrieb um. Netzbetrieb über den Netzgleichrichter hat immer Vorrang vor Batteriebetrieb.

5.1 Bedienelemente

Pos. in Abb. 1 , Seite 3	Bedeutung
1	Netzanschlusskabel
2	Befestigungsbügel
3	Blehschrauben
4	12-V-Steckdose
5	Glassicherung (250 V, 4 A, träge)
6	Anschlussklemmen „Ausgang Kompressor“
7	Anschlussklemmen „Eingang Batterie“

6 Netzgleichrichter montieren

Wenn Sie den Netzgleichrichter fest montieren möchten, beachten Sie folgende **Montagehinweise**:

- Montieren Sie das Gerät **nicht**
 - in feuchter oder nasser Umgebung,
 - in der Nähe brennbarer Materialien,
 - in explosionsgefährdeten Bereichen.

- Der Einbauort muss gut belüftet sein. Bei Installationen in geschlossenen Gehäusen muss eine Be- und Entlüftung vorhanden sein, die mindestens den Zu- und Abluftöffnungen des Gerätes entspricht.
 - Der Luft Eintritt auf der Unterseite bzw. der Luftaustritt auf der Rückseite des Geräts muss freibleiben.
 - Die Montagefläche muss eben sein und eine ausreichende Festigkeit aufweisen.
- Befestigen Sie den Netzgleichrichter mit dem Befestigungsbügel (Abb. **2**, Seite 3).

7 Netzgleichrichter verwenden



Warnung!

Achten Sie darauf, dass die Polarität nicht vertauscht wird. Bei Verpolung der Batterieanschlüsse kann das Gerät beschädigt werden.



Achtung!

Ersetzen Sie defekte Sicherungen nur durch eine Sicherung mit gleichem Amperewert (4 A träge).

- Versehen Sie die Aderenden, die Sie an den Netzgleichrichter anschließen, mit Aderendhülsen.



Hinweis

Um Spannungs- und Leistungsverluste zu vermeiden, sollte der Kabelweg möglichst kurz und nicht unterbrochen sein.

- Bestimmen Sie den notwendigen Querschnitt des Kabels in Abhängigkeit von der Kabellänge gemäß Abb. **5**, Seite 4.

Legende zu Abb. **5**, Seite 4

Koordinatenachse	Bedeutung	Einheit
	Kabellänge	m
∅	Kabelquerschnitt	mm ²

- Schließen Sie die Batterie über die Klemmen B+ und B- an der Frontplatte (Abb. **3**, Seite 3) an.

- Schließen Sie den Kompressor BD35F
 - über die Anschlußklemmen C+ und C– (Abb. **4** 1, Seite 3) oder
 - über die Steckdose an der Frontplatte (Abb. **4** 2, Seite 3) an.

8 Netzgleichrichter pflegen und reinigen



Achtung!

Keine scharfen oder harten Mittel zur Reinigung verwenden, da dies zu einer Beschädigung des Gerätes führen kann.

- Reinigen Sie das Gerät gelegentlich mit einem feuchten Tuch.

9 Gewährleistung

Es gilt die gesetzliche Gewährleistungsfrist. Sollte das Produkt defekt sein, wenden Sie sich bitte an die Niederlassung des Herstellers in Ihrem Land (Adressen siehe Rückseite der Anleitung) oder an Ihren Fachhändler.

Zur Reparatur- bzw. Gewährleistungsbearbeitung müssen Sie folgende Unterlagen mitschicken:

- eine Kopie der Rechnung mit Kaufdatum,
- einen Reklamationsgrund oder eine Fehlerbeschreibung.

10 Entsorgung

- Geben Sie das Verpackungsmaterial möglichst in den entsprechenden Recycling-Müll.



Wenn Sie das Produkt endgültig außer Betrieb nehmen, informieren Sie sich bitte beim nächsten Recyclingcenter oder bei Ihrem Fachhändler über die zutreffenden Entsorgungsvorschriften.

11 Technische Daten

	CoolPower EPS100
Artikelnummer:	EPS-100W
Eingangsnennspannung:	230 V _{AC} / 50 Hz
Eingangsspannungsbereich:	180 – 264 V _{AC}
Eingangsstrom:	1,2 A
Ausgangsnennspannung:	25 V _{DC}
Ausgangsnennstrom:	4 A
Ausgangssleerlaufspannung:	29 V _{DC}
Ausgangsspitzenstrom:	12 A für 0,3 s
Dauerausgangsleistung	100 W
Betriebstemperaturbereich:	0 °C bis +40 °C
Sicherung:	4 A träge
Abmessungen (B x H x T):	115 x 65 x 185 mm
Gewicht:	0,7 kg

Batteriebetrieb

Eingangsspannung:	12/24 V _{DC}
Ausgangsspannung:	12/24 V _{DC}
Eingangs-/Ausgangsstrom:	10 A

Zulassungen



Konform gemäß ErP/EuP-Richtlinie.

Ausführungen, dem technischen Fortschritt dienende Änderungen und Liefermöglichkeiten vorbehalten.

Please read this operating manual carefully before starting the device. Keep it in a safe place for future reference. If the device is handed over to another person, this operating manual must be handed over along with the device.

Contents

1	Notes on using the manual	13
2	General safety instructions	14
3	Scope of delivery	16
4	Proper use	16
5	Technical description	17
6	Mounting the mains rectifier	17
7	Using the mains rectifier	18
8	Maintaining and cleaning the mains rectifier	19
9	Guarantee	19
10	Disposal	19
11	Technical data	20

1 Notes on using the manual



Caution!

Safety instruction: failure to observe this instruction can cause material damage and impair the function of the device.



Caution!

Safety instruction relating to a danger from an electrical current or voltage. Failure to observe this instruction can cause material damage and personal injury and impair the function of the device.



Note

Supplementary information for operating the device.

► **Action:** this symbol indicates that action is required on your part. The required action is described step-by-step.

✓ This symbol describes the result of an action.

Fig 6 5, page 4: this refers to an element in an illustration: in this case, “item 5 in figure 6 on page 4”.

Please observe the following safety instructions.

2 General safety instructions

The manufacturer will not be held liable for claims for damage resulting from the following:

- Faulty assembly or connection
- Damage to the product resulting from mechanical influences and excess voltage
- Alterations to the product without express permission from the manufacturer
- Use for purposes other than those described in the operating manual

2.1 General safety



- Only use the device as intended.
- Do **not** operate the device
 - In wet or damp environments,
 - In the vicinity of combustible materials,
 - In areas where there is a danger of explosions,
- Maintenance and repair work may only be carried out by qualified personnel who are familiar with the risks involved and the relevant regulations.
- This appliance is not intended for use by persons (including children) with reduced physical, sensory or mental capabilities, or lack of experience and knowledge, unless they have been given supervision or instruction concerning use of the appliance by a person responsible for their safety.

- **Electronic devices are not toys!**
Keep electrical appliances out of reach from children or infirm persons. Do not let them use the appliances without supervision.

2.2 Safety when installing the device



- Ensure that the device is standing firmly!
The device must be set up and fastened in such a way that it cannot tip over or fall down.
- Do not expose the device to a heat source (such as direct sunlight or heating). Avoid additional heating of the device in this way.

For installation on boats



- If electrical devices are incorrectly installed on boats, corrosion damage might occur. Have the inverter installed by a specialist (marine) electrician.

Electrical cables



- If cables have to be fed through metal walls or other walls with sharp edges, use ducts or tubes to prevent damage.
- Do not lay cables which are loose or bent next to electrically conductive material (metal).
- Do not pull on the cables.
- Do **not** lay the 230 V mains cable and the 12 V DC cable in the same duct!
- Fasten the cables securely.
- Lay the cables so that they cannot be tripped over or damaged.

2.3 Operating the device safely



- **Caution!**
Note the following basic safety information when using electrical devices to protect against:
 - Electric shock
 - Fire hazards
 - Injury
- Operate the device only if you are certain that the housing and the cables are undamaged.
- If the supply cord is damaged, it must be replaced by the manufacturer, its service agent or similarly qualified persons in order to avoid a hazard.
- Make sure the socket is near the device and is easily accessible.
- Make sure the air inlets and outlets of the device are not covered.
- Ensure good ventilation.
- Always disconnect the power supply when working on the device.

3 Scope of delivery

Quantity	Description
1	Mains rectifier
1	Operating manual

4 Proper use

The EPS-100W mains rectifier is for operating coolers and refrigerators with BD35F compressors at 230 V.

5 Technical description

The mains rectifier can operate all coolers and refrigerators with BD35F compressors at 230 V. With a 230 V mains connection, the rectifier automatically switches from battery to mains operation.

When disconnected from the 230 V mains supply, the rectifier automatically switches back to battery operation. Mains operation via the rectifier always takes priority over battery operation.

5.1 Control elements

Item in fig. 1, page 3	Explanation
1	Mains cable
2	Fastening bracket
3	Self-tapping screws
4	12 V socket
5	Glass fuse (250 V, 4 A, slow-blow)
6	Compressor output terminals
7	Battery input terminals

6 Mounting the mains rectifier

If you wish to mount the mains rectifier in a fixed position, please observe the following **mounting instructions**:

- Do **not** mount the device
 - In wet or damp environments
 - In the vicinity of combustible materials
 - In areas where there is a danger of explosions
- The place of installation must be well-ventilated. A ventilation system which is at least equivalent to the air openings in the device must be present for installations in closed housings.

- The air intake on the underside or the air outlet on the back of the device must remain clear.
- The installation surface must be level and sufficiently sturdy.
- Secure the mains rectifier with the fastening bracket (fig. **2**, page 3).

7 Using the mains rectifier



Warning!

Do not reverse the polarity. If the poles are reversed device may overheat and be damaged.



Caution!

Replace defective fuses with new ones of the same rating (4 A slow-blow).

- Fit wire sleeves to the ends of wires which you wish to connect to the mains rectifier.



Note

To avoid drops in voltage and therefore performance, keep the cable route as short as possible and only disconnect it when necessary.

- Determine the required cross section of the cable in relation to the cable length according to fig. **5**, page 4.

Key for fig. **5**, page 4

Co-ordinate axis	Meaning	Unit
l	Cable length	m
∅	Cable cross section	mm ²

- Connect the battery using the B+ and B– terminals on the front plate (fig. **3**, page 3).
- Connect the BD35F compressor
 - using the C+ and C– terminals (fig. **4** 1, page 3) or
 - using the socket on the front plate (fig. **4** 2, page 3).

8 Maintaining and cleaning the mains rectifier

**Caution!**

Do not use any sharp or hard objects for cleaning since they may damage the device.

- Occasionally clean the device with a damp cloth.

9 Guarantee

The statutory warranty period applies. If the product is defective, please contact the manufacturer's branch in your country (see the back of the instruction manual for the addresses) or your retailer.

For repair and guarantee processing, please include the following documents when you send in the device:

- A copy of the receipt with purchasing date
- A reason for the claim or description of the fault

10 Disposal

- Place the packaging material in the appropriate recycling waste bins wherever possible.



If you wish to finally dispose of the product, ask your local recycling centre or specialist dealer for details about how to do this in accordance with the applicable disposal regulations.

11 Technical data

	CoolPower EPS100
Item number:	EPS-100W
Rated input voltage:	230 V _{AC} / 50 Hz
Input voltage range:	180 – 264 V _{AC}
Input current:	1.2 A
Rated output voltage:	25 V _{DC}
Rated output current:	4 A
Idle output voltage:	29 V _{DC}
Peak output current:	12 A for 0.3 s
Constant output power	100 W
Operating temperature range:	0 °C to +40 °C
Fuse:	4 A slow-blow
Dimensions (W x H x D):	115 x 65 x 185 mm
Weight:	0.7 kg

Battery operation

Input voltage:	12/24 V _{DC}
Output voltage:	12/24 V _{DC}
Input/output current:	10 A

Certifications



Complies with ErP/EuP directive.

Versions, technical improvements and delivery options reserved.

CoolPower EPS100

Veillez lire ce manuel avec attention avant la mise en service et conservez-le. En cas de revente de l'appareil, veuillez le transmettre au nouvel acquéreur.

Table des matières

1	Remarques concernant l'utilisation du manuel	22
2	Consignes de sécurité générales.	22
3	Pièces fournies	25
4	Usage conforme.	25
5	Description technique	25
6	Montage du redresseur	26
7	Utilisation du redresseur	27
8	Entretien et nettoyage du redresseur.	28
9	Garantie	28
10	Retraitement	28
11	Caractéristiques techniques.	29

1 Remarques concernant l'utilisation du manuel

**Attention !**

Consigne de sécurité : le non-respect de ces consignes peut causer des dommages matériels et nuire au fonctionnement de l'appareil.

**Attention !**

Consigne de sécurité relative aux dangers émanant du courant électrique ou de la tension électrique : ne pas appliquer les instructions peut entraîner des risques pour les matériaux et les personnes et nuire au fonctionnement de l'appareil.

**Remarque**

Informations complémentaires sur l'utilisation de l'appareil.

➤ **Manipulation :** ce symbole vous indique une action à effectuer. Les manipulations à effectuer sont décrites étape par étape.

✓ Ce symbole décrit le résultat d'une manipulation.

Fig 6 5, page 4 : cette donnée vous indique un élément dans une figure, dans cet exemple : la « position 5 de la figure 6 à la page 4 ».

Respectez également les consignes de sécurité suivantes.

2 Consignes de sécurité générales

Le fabricant décline toute responsabilité en cas de dommages causés par :

- des défauts de montage ou de raccordement
- des influences mécaniques et des surtensions ayant endommagé le matériel
- des modifications apportées au produit sans autorisation explicite de la part du fabricant
- une utilisation différente de celle décrite dans la notice

2.1 Sécurité générale



- Utilisez l'appareil conformément à l'usage pour lequel il a été conçu.
- N'utilisez **pas** l'appareil
 - en milieu humide,
 - à proximité de matériaux inflammables,
 - ou dans un environnement explosif.
- Seul un personnel qualifié et parfaitement informé des dangers et règlements spécifiques à ces manipulations est habilité à effectuer les réparations et l'entretien.
- Ne laissez pas des personnes incapables d'utiliser l'appareil de manière sûre, en raison de déficiences physiques, sensorielles ou mentales ou de leur manque d'expérience ou de connaissances, utiliser cet appareil sans surveillance ou sans instruction par un personne responsable.
- **Les appareils électriques ne sont pas des jouets pour enfants !**
Les enfants ne peuvent estimer les dangers éventuels des appareils électriques. Ne laissez pas les enfants utiliser des appareils électriques sans surveillance.

2.2 Sécurité lors de l'installation de l'appareil



- Veillez à un positionnement stable de l'appareil !
Veillez à installer et fixer l'appareil de manière à ce qu'il ne puisse pas se renverser ou tomber.
- N'exposez pas l'appareil à des sources de chaleur (rayonnement solaire, chauffage, etc.). Vous éviterez ainsi une surchauffe supplémentaire de l'appareil.

Installation sur des bateaux



- Une mauvaise installation des appareils électriques sur des bateaux peut entraîner des dommages dus à la corrosion au niveau du bateau. L'installation de l'onduleur doit être effectuée par un électricien spécialisé.

Lignes électriques



- Si des lignes électriques doivent traverser des cloisons en tôle ou autres murs à arêtes vives, utilisez des tubes vides ou des conduits pour câbles.
- Ne mettez pas de lignes électriques détachées ou pliées en contact avec des matériaux conducteurs (métal).
- Ne tirez pas sur les lignes.
- Ne placez **pas** les câbles 230 V et la ligne de courant continu 12 V dans le même conduit (tube vide) !
- Fixez bien les lignes.
- Placez les lignes de manière à exclure tout risque de trébuchement ou d'endommagement du câble.

2.3 Consignes de sécurité concernant l'utilisation de l'appareil



- **Attention !**
Respectez les consignes de sécurité de base lors de l'utilisation d'appareils électriques pour assurer la protection contre :
 - chocs électriques
 - incendies
 - blessures
- Faites fonctionner l'appareil seulement si le boîtier et les conduites sont intacts.
- Si le câble secteur est endommagé et afin d'éviter les risques, faites-le remplacer par le fabricant, son prestataire de services ou une autre personne qualifié.
- Veillez à ce que la prise électrique se trouve à proximité de l'appareil et soit facilement accessible.
- Assurez-vous que les entrées et sorties d'air de l'appareil ne sont pas couvertes.
- Veillez à ce que l'aération soit suffisante.
- Coupez l'alimentation électrique au cours de travaux sur l'appareil.

3 Pièces fournies

Quantité	Désignation
1	Redresseur
1	Manuel d'utilisation

4 Usage conforme

Le redresseur de courant EPS-100W permet d'utiliser sur 230 V les glacières et réfrigérateurs à compresseur de type BD35F.

5 Description technique

Grâce au redresseur de courant, toutes les glacières et tous les réfrigérateurs à compresseur de type BD35F peuvent fonctionner sur 230 V. Lorsque le courant secteur 230 V est branché, le redresseur passe automatiquement de fonctionnement batterie au fonctionnement secteur.

Lorsque le courant secteur 230 V est coupé, le redresseur repasse automatiquement sur fonctionnement batterie. Le fonctionnement secteur via redresseur a toujours priorité sur le fonctionnement batterie.

5.1 Éléments de commande

Pos. dans fig. 1 , page 3	Signification
1	Câble de raccordement au secteur
2	Etrier de fixation
3	Vis à tôle
4	Prise 12 V
5	Fusible en verre (250 V, 4 A, temporisé)
6	Bornes de connexion « sortie compresseur »
7	Bornes de connexion « entrée batterie »

6 Montage du redresseur

Si vous souhaitez monter le redresseur de manière fixe, respectez les **consignes de montage** suivantes :

- Ne montez **pas** l'appareil
 - en milieu humide,
 - à proximité de matériaux inflammables
 - ou dans un environnement explosif.
 - Le lieu de montage doit être bien aéré. Dans les cas d'installations dans des boîtiers clos, ceux-ci doivent disposer d'un système d'aération et de ventilation correspondant au moins aux ouvertures d'entrée et de sortie d'air de l'appareil.
 - L'entrée d'air située sur la face inférieure de l'appareil et la sortie d'air située à l'arrière doivent rester libres.
 - La surface de montage doit être plane et présenter une stabilité suffisante.
- Fixez le redresseur avec l'étrier de fixation (fig. **2**, page 3).

7 Utilisation du redresseur



Avertissement !

Assurez-vous que la polarité n'est pas inversée. Si la polarité des connexions de la batterie est inversée, l'appareil risque d'être endommagé.



Attention !

Les fusibles défectueux doivent être uniquement remplacés par des fusibles de même ampérage (4 A temporisé).

- Mettez des embouts sur les extrémités de brins que vous raccordez au redresseur.



Remarque

Pour éviter toutes pertes de tension et de puissance, le câble doit être le plus court possible et ne doit pas être interrompu.

- A l'aide de fig. **5**, page 4, déterminez le diamètre nécessaire du câble en fonction de sa longueur.

Légende de fig. **5**, page 4

Axe des coordonnées	Signification	Unité
l	Longueur du câble	m
∅	Diamètre du câble	mm ²

- Raccordez la batterie à l'aide des bornes B+ et B- de la plaque avant (fig. **3**, page 3).
- Raccordez le compresseur BD35F
 - à l'aide des bornes C+ et C- (fig. **4** 1, page 3) ou
 - à l'aide de la prise électrique de la plaque avant (fig. **4** 2, page 3).

8 Entretien et nettoyage du redresseur



Attention !

N'utilisez aucun objet coupant ou dur pour le nettoyage de l'appareil. Cela risquerait de l'endommager.

- Nettoyez de temps en temps l'appareil avec un tissu humide.

9 Garantie

Le délai légal de garantie s'applique. Si le produit s'avérait défectueux, veuillez vous adresser à la filiale du fabricant située dans votre pays (voir adresses au verso du présent manuel) ou à votre revendeur spécialisé.

Veuillez y joindre les documents suivants pour la gestion des réparations et de la garantie :

- une copie de la facture avec la date d'achat,
- le motif de la réclamation ou une description du dysfonctionnement.

10 Retraitement

- Jetez les emballages dans les conteneurs de déchets recyclables prévus à cet effet.



Lorsque vous mettez votre produit définitivement hors service, informez-vous auprès du centre de recyclage le plus proche ou auprès de votre revendeur spécialisé sur les prescriptions relatives au retraitement des déchets.

11 Caractéristiques techniques

	CoolPower EPS100
Numéro d'article :	EPS-100W
Tension nominale d'entrée :	230 V _{CA} / 50 Hz
Plage de tension d'entrée :	180 – 264 V _{CA}
Courant d'entrée :	1,2 A
Tension nominale de sortie :	25 V _{CC}
Courant nominal de sortie :	4 A
Tension de sortie à vide :	29 V _{CC}
Courant de crête de sortie :	12 A pour 0,3 s
Puissance durable de sortie :	100 W
Plage de température de fonctionnement :	de 0 °C à +40 °C
Fusible :	4 A temporisé
Dimensions (L x h x l) :	115 x 65 x 185 mm
Poids :	0,7 kg

Fonctionnement batterie

Tension d'entrée :	12/24 V _{CC}
Tension de sortie :	12/24 V _{CC}
Courant d'entrée/de sortie :	10 A

Certifications



Conforme à la directive ErP/EuP.

Spécifications sous réserve de modifications liées à l'évolution technique et aux possibilités de livraison.

Antes de poner en funcionamiento el aparato, lea atentamente estas instrucciones de uso y consérvelas en un lugar seguro para futuras consultas. En caso de vender o entregar el aparato a otra persona, entregue también estas instrucciones.

Índice

1	Indicaciones relativas a las instrucciones de uso	30
2	Indicaciones generales de seguridad	31
3	Volumen de entrega.	33
4	Uso adecuado	33
5	Descripción técnica	34
6	Montar el rectificador de corriente	35
7	Utilizar el rectificador de corriente	35
8	Cuidado y limpieza del rectificador de corriente	36
9	Garantía legal	36
10	Eliminación de desechos	37
11	Datos técnicos	37

1 Indicaciones relativas a las instrucciones de uso



¡Atención!

Indicación de seguridad: su incumplimiento puede producir daños materiales y perjudicar el correcto funcionamiento del aparato.



¡Atención!

Indicación de seguridad relativa a peligros ocasionados por la corriente o tensión eléctricas: no observar estas indicaciones puede producir daños personales y materiales y perjudicar el correcto funcionamiento del aparato.

**Nota**

Información adicional para el manejo de este aparato.

- **Paso a seguir:** este símbolo le indica que debe realizar un paso. Todos los procedimientos necesarios se describen paso a paso.
- ✓ Este símbolo describe el resultado de un paso realizado.

Fig. 6 5, página 4: esta indicación le remite a un elemento de una figura, en este ejemplo “Posición 5 en la figura 6 de la página 4”.

Tenga en cuenta también las siguientes indicaciones de seguridad.

2 Indicaciones generales de seguridad

El fabricante no se hace responsable de los daños causados como consecuencia de:

- errores de montaje o de conexión,
- daños en el producto debido a influencias mecánicas y sobretensiones
- modificaciones realizadas en el producto sin el expreso consentimiento del fabricante
- utilización del aparato para fines distintos a los descritos en las instrucciones.

2.1 Seguridad general



- Utilice el aparato sólo para aquellos fines para los que ha sido diseñado.
- **No** use este aparato
 - en entornos húmedos o mojados,
 - en las proximidades de materiales inflamables,
 - en áreas con riesgo de explosión.
- Sólo personal técnico especializado que conozca los posibles peligros y las normativas pertinentes puede realizar labores de mantenimiento y reparación.

- Las personas que, debido a sus capacidades físicas, sensoriales o mentales, a su falta de experiencia o a desconocimiento, no pueden utilizar el aparato de forma segura, no tienen permitido utilizar este aparato sin la vigilancia y las instrucciones de una persona sobre la que recae tal responsabilidad.
- **¡Los aparatos eléctricos no son juguetes!**
Los niños no tienen capacidad de percibir los peligros que representan los aparatos eléctricos. No deje que los niños usen aparatos eléctricos sin estar bajo su vigilancia.

2.2 Seguridad en la instalación del aparato



- Preste atención a que quede garantizada la estabilidad!
Coloque y fije el aparato con seguridad, de manera que no pueda caerse o volcarse.
- No exponga el aparato a fuentes de calor (radiación directa del sol, calefacción, etc.). De este modo, evitará un calentamiento adicional del aparato.

Instalación en embarcaciones



- Una instalación incorrecta de aparatos eléctricos en embarcaciones puede producir daños de corrosión en la embarcación. Deje que un electricista especializado en instalaciones en embarcaciones realice la instalación del convertidor.

Cables eléctricos



- Si los cables deben pasar a través de paredes de chapa o de otro tipo de paredes con aristas afiladas, utilice tubos corrugados o guías de cable.
- Los cables no deben quedar sueltos ni muy doblados al colocarlos en materiales conductores de electricidad (metales).
- No tire de los cables.
- **!No** tienda el cable de red de 230 V y el cable de corriente continua de 12 V en el mismo canal (tubo corrugado)!
- Fije los cables correctamente.
- Tienda los cables de forma que no generen ningún peligro de tropiezo y que se excluyan daños en el cable.

2.3 Seguridad durante el funcionamiento del aparato



- **¡Atención!**
Tenga en cuenta las siguientes medidas básicas de seguridad en el manejo de aparatos eléctricos para la protección ante:
 - descargas eléctricas
 - peligro de incendio
 - lesiones
- Utilice el aparato sólo cuando la carcasa y los cables no presenten daños.
- Si el cable de red está dañado, encargue al fabricante, a su proveedor de servicios o a una persona con la misma cualificación que lo sustituya para evitar los peligros que ello conlleva.
- Preste atención a que la caja de enchufe se encuentre cerca del aparato y sea de fácil acceso.
- Asegúrese de que las entradas y salidas de aire del aparato no queden tapadas.
- Procure mantener una buena ventilación.
- Siempre que realice tareas en el aparato desconecte la alimentación de corriente.

3 Volumen de entrega

Cantidad	Denominación
1	Rectificador de corriente
1	Instrucciones de uso

4 Uso adecuado

El rectificador de corriente EPS-100W sirve para hacer funcionar a 230 V neveras portátiles y frigoríficos con el tipo de compresor BD35F.

5 Descripción técnica

Con ayuda del rectificador de corriente se pueden poner en funcionamiento a 230 V todas las neveras portátiles y frigoríficos con el tipo de compresor BD35F. En caso de conexión a la red de 230 V, el rectificador de corriente cambia automáticamente de funcionamiento por batería a funcionamiento a través de la red.

Cuando se desconecta de la red de 230 V, el rectificador de corriente vuelve automáticamente al funcionamiento por batería. El funcionamiento a través de la red por medio del rectificador de corriente siempre tiene prioridad sobre el funcionamiento por batería.

5.1 Elementos de mando

Pos. en fig. 1 , página 3	Significado
1	Cable de conexión a la red eléctrica
2	Estribo de sujeción
3	Tornillos de chapa
4	Caja de enchufe de 12 V
5	Fusible de cristal (250 V, 4 A, con retardo)
6	Bornes de conexión del “compresor de salida”
7	Bornes de conexión de la “batería de entrada”

6 Montar el rectificador de corriente

Si desea montar el rectificador de corriente de forma fija, tenga en cuenta las siguientes **indicaciones para el montaje**:

- **No** monte el aparato:
 - en entornos húmedos o mojados,
 - en las proximidades de materiales inflamables,
 - en áreas con riesgo de explosión.
 - El lugar de montaje tiene que estar bien ventilado. En el caso de instalaciones en carcasas cerradas, debe haber prevista una posibilidad de aireación que se corresponda, por lo menos, con los orificios de entrada y salida de aire provistos en el aparato.
 - La entrada de aire en la parte inferior o la salida de aire en la parte trasera del aparato deben permanecer descubiertas.
 - La superficie de montaje tiene que ser plana y tener una resistencia suficiente.
- Fije el rectificador de corriente con un estribo de sujeción (fig. **2**, página 3).

7 Utilizar el rectificador de corriente



¡Advertencia!

Asegúrese de no invertir la polaridad. Si se invierte la polaridad de la batería se puede dañar el aparato.



¡Atención!

Cambie los fusibles defectuosos por un fusible del mismo amperaje (4 A con retardo).

- Coloque casquillos en los extremos de los hilos que conecte al rectificador de corriente.



Nota

A fin de evitar pérdidas de tensión y potencia, el recorrido del cable debe ser lo más corto posible y sin interrupciones.

- Determine la sección necesaria del cable dependiendo de su longitud fig. **5**, página 4.

Leyendas para fig. **5**, página 4

Eje de coordenadas	Significado	Unidad
I	Longitud del cable	m
∅	Sección de cable	mm ²

- ▶ Conecte la batería a la placa frontal (fig. **3**, página 3) a través de los bornes B+ y B-.
- ▶ Conecte el compresor BD35F
 - a través de los bornes de conexión C+ y C- (fig. **4** 1, página 3) o
 - a través de la caja de enchufe de la placa frontal (fig. **4** 2, página 3).

8 Cuidado y limpieza del rectificador de corriente



¡Atención!

No utilice ningún instrumento afilado o duro en la limpieza, ya que podría dañar el aparato.

- ▶ Limpie ocasionalmente el aparato con un paño húmedo.

9 Garantía legal

Rige el plazo de garantía legal. Si el producto presenta algún defecto, diríjase a la sucursal del fabricante de su país (ver direcciones en el dorso de estas instrucciones) o a su establecimiento especializado.

Para la tramitación de la reparación y de la garantía debe enviar también los siguientes documentos:

- una copia de la factura con fecha de compra,
- el motivo de la reclamación o una descripción de la avería.

10 Eliminación de desechos

- Deseche el material de embalaje en el contenedor de reciclaje correspondiente.



Cuando vaya a desechar definitivamente el producto, infórmese en el centro de reciclaje más cercano o en un comercio especializado sobre las normas pertinentes de eliminación de materiales.

11 Datos técnicos

	CoolPower EPS100
Número de artículo:	EPS-100W
Tensión nominal de entrada:	230 V _{CA} / 50 Hz
Rango de tensión de entrada:	180 – 264 V _{CA}
Corriente de entrada:	1,2 A
Tensión nominal de salida:	25 V _{CC}
Corriente nominal de salida:	4 A
Tensión de salida en vacío:	29 V _{CC}
Corriente de salida de pico:	12 A para 0,3 s
Potencia de salida constante:	100 W
Rango de temperatura de funcionamiento:	0 °C hasta +40 °C
Fusible:	4 A con retardo
Dimensiones (A x H x P):	115 x 65 x 185 mm
Peso:	0,7 kg

Funcionamiento por batería

Tensión de entrada:	12/24 V _{CC}
Tensión de salida:	12/24 V _{CC}
Corriente de entrada / salida:	10 A

Homologaciones

Conforme con la Directiva sobre diseño ecológico ErP/EuP.

Reservado el derecho a realizar modificaciones en los modelos y envíos en función de los avances técnicos.

CoolPower EPS100

Prima di effettuare la messa in funzione leggere accuratamente questo manuale di istruzioni, conservarlo e nel caso in cui l'apparecchio venga consegnato ad un altro utente, consegnare anche le relative istruzioni.

Indice

1	Indicazioni per l'uso del manuale di istruzioni	40
2	Indicazioni di sicurezza generali	40
3	Dotazione	43
4	Uso conforme alla destinazione	43
5	Descrizione tecnica	43
6	Montaggio del raddrizzatore di rete	44
7	Impiego del raddrizzatore di rete	45
8	Cura e pulizia del raddrizzatore di rete	46
9	Garanzia	46
10	Smaltimento	46
11	Specifiche tecniche	47

1 Indicazioni per l'uso del manuale di istruzioni

**Attenzione!**

Indicazione di sicurezza: la mancata osservanza di questa indicazione può causare danni ai materiali e compromettere il funzionamento dell'apparecchio.

**Attenzione!**

Indicazione di sicurezza che indica pericoli riconducibili alla corrente o alla tensione elettrica: la mancata osservanza di questa indicazione può causare danni a persone e materiali e compromettere il funzionamento dell'apparecchio.

**Nota**

Informazioni integranti relative all'impiego dell'apparecchio.

➤ **Modalità di intervento:** questo simbolo indica all'utente che è necessario un intervento. Le modalità di intervento necessarie saranno descritte passo dopo passo.

✓ Questo simbolo descrive il risultato di un intervento.

Fig. 6 5, pagina 4: Questo dato si riferisce ad un elemento in una figura, in questo esempio, alla "posizione 5 nella figura 6 a pagina 4".

Osservare anche le indicazioni di sicurezza riportate qui di seguito.

2 Indicazioni di sicurezza generali

Il produttore non si assume nessuna responsabilità per danni risultanti dai seguenti punti:

- errori di montaggio o di allacciamento
- danni al prodotto dovuti a influenze meccaniche o a sovratensioni
- modifiche al prodotto senza esplicita autorizzazione del produttore
- impiego per altri fini rispetto a quelli descritti nel manuale di istruzioni

2.1 Sicurezza generale



- Utilizzare l'apparecchio solamente per un uso conforme alla sua destinazione.
- **Non** azionare l'apparecchio
 - in ambienti umidi o bagnati,
 - in prossimità di materiali infiammabili,
 - in zone a rischio di esplosione.
- I lavori di manutenzione e di riparazione devono essere effettuati solo da uno specialista informato sui pericoli connessi e sulle relative prescrizioni.
- Persone che a causa della proprie capacità fisiche, sensoriali o mentali, oppure che a causa della propria inesperienza e scarsa conoscenza non siano in grado di utilizzare l'apparecchio in modo sicuro, devono evitare di utilizzarlo se non in presenza e seguendo le istruzioni di una persona per loro responsabile.
- **Gli elettrodomestici non sono giocattoli!**
I bambini non sono in grado di valutare correttamente i pericoli connessi con gli apparecchi elettrici. Non permettere l'uso di apparecchi elettrici ai bambini se non in presenza di adulti.

2.2 Sicurezza durante l'installazione dell'apparecchio



- Accertarsi che la base di appoggio sia sicura!
Posizionare e fissare l'apparecchio in modo sicuro per impedire che possa rovesciarsi o cadere.
- Non esporre l'apparecchio a fonti di calore (esposizione ai raggi solari, riscaldamento e simili). Evitare che l'apparecchio si surriscaldi ulteriormente.

In caso di installazioni su imbarcazioni



- Se gli apparecchi elettrici delle imbarcazioni vengono installati in modo errato, possono verificarsi danni all'imbarcazione dovuti a corrosione. L'inverter deve essere installato da un elettricista competente in campo navale.

Linee elettriche



- Se i cavi devono passare attraverso pareti in lamiera, oppure pareti a spigoli vivi, utilizzare tubi vuoti o canaline per cavi.
- Non posare i cavi in modo malfermo o con forti pieghe sui materiali che conducono elettricità (metalli).
- Non tirare i cavi.
- **Non** posare il cavo di rete da 230 V e il cavo di corrente continua da 12 V nello stesso condotto (tubo vuoto)!
- Fissare bene i cavi.
- Posare i cavi in modo tale che non sussista pericolo di inciampamento e che si possano escludere eventuali danni al cavo.

2.3 Sicurezza durante il funzionamento dell'apparecchio



- **Attenzione!**
Durante l'uso di apparecchi elettrici attenersi alle misure di sicurezza fondamentali descritte qui di seguito per proteggersi da:
 - scosse elettriche
 - pericolo di incendio
 - ferite
- Azionare l'apparecchio solamente se l'alloggiamento e i cavi non sono danneggiati.
- Se il cavo di rete è danneggiato, farlo sostituire dal produttore, dal fornitore di servizi o da una persona con una qualificazione equipollente, per evitare situazioni pericolose.
- Assicurarsi che la presa si trovi nelle vicinanze dell'apparecchio e che sia facilmente accessibile.
- Accertarsi che gli ingressi e le uscite dell'aria dell'apparecchio non siano coperti.
- Accertarsi che ci sia una buona aerazione.
- Interrompere sempre l'alimentazione elettrica qualora si eseguino lavori all'apparecchio.

3 Dotazione

Quantità	Denominazione
1	Raddrizzatore di rete
1	Istruzioni per l'uso

4 Uso conforme alla destinazione

Il raddrizzatore di rete EPS-100W serve a far funzionare i frigoriferi portatili e fissi mediante il tipo di compressore BD35F a una tensione di 230 V.

5 Descrizione tecnica

Grazie al raddrizzatore di rete tutti i frigoriferi portatili e fissi possono essere azionati con il compressore BD35F a 230 V. In caso di allacciamento alla rete a 230 V il raddrizzatore passa automaticamente dall'azionamento a batteria al collegamento alla rete.

Se l'allacciamento alla rete a 230 V viene staccato, il raddrizzatore di rete ripristina automaticamente l'azionamento a batteria. Il collegamento alla rete attraverso il raddrizzatore di rete ha sempre la precedenza sull'azionamento a batteria.

5.1 Elementi di comando

Pos. in fig. 1 , pagina 3	Significato
1	Cavo di allacciamento alla rete
2	Staffa di fissaggio
3	Viti per lamiera
4	Presca da 12 V
5	Fusibile in vetro (250 V, 4 A, ritardato)
6	Morsetti "Uscita compressore"
7	Morsetti "Ingresso batteria"

6 Montaggio del raddrizzatore di rete

Se si desidera montare il raddrizzatore di rete in modo fisso, osservare le seguenti **indicazioni per il montaggio**:

- **Non** montare l'apparecchio
 - in ambienti umidi o bagnati,
 - in prossimità di materiali infiammabili,
 - in zone a rischio di esplosione.
 - Il luogo di montaggio deve essere sufficientemente aerato. Per installazioni in alloggiamenti chiusi, deve essere presente un sistema di aerazione e disaerazione adatto quantomeno alle aperture di alimentazione e di fuoriuscita aria dell'apparecchio.
 - L'entrata d'aria sul lato inferiore e l'uscita d'aria sul retro dell'apparecchio devono rimanere libere.
 - La superficie di montaggio deve essere piana e sufficientemente stabile.
- Fissare il raddrizzatore di rete con la staffa di fissaggio (fig. **2**, pagina 3).

7 Impiego del raddrizzatore di rete



Avvertenza!

Fare attenzione a non invertire la polarità. In caso di polarità invertita dei collegamenti della batteria l'apparecchio può essere danneggiato.



Attenzione!

Sostituire i sensori guasti solo con un fusibile dello stesso amperaggio (4 A ritardato).

- Dotare le estremità dei conduttori che si vogliono collegare al raddrizzatore di rete con capicorda.



Nota

Per evitare perdite di tensione e di potenza, la canaletta per cavi dovrebbe essere più corta possibile e non essere interrotta.

- Stabilire la sezione necessaria del cavo in funzione della sua lunghezza fig. **5**, pagina 4.

Leggenda della fig. **5**, pagina 4

Assi coordinati	Significato	Unità
l	lunghezza del cavo	m
∅	sezione del cavo	mm ²

- Collegare la batteria alla piastra frontale mediante i morsetti B+ e B- (fig. **3**, pagina 3).
- Collegare il compressore BD35F alla piastra frontale
 - mediante i morsetti di collegamento C+ e C- (fig. **4** 1, pagina 3) o
 - mediante la presa (fig. **4** 2, pagina 3).

8 Cura e pulizia del raddrizzatore di rete



Attenzione!

Per la pulizia non impiegare detergenti corrosivi o oggetti ruvidi perché potrebbero provocare danni all'apparecchio.

- Pulire l'apparecchio di tanto in tanto con un panno umido.

9 Garanzia

Vale il termine di garanzia previsto dalla legge. Qualora il prodotto risultasse difettoso, La preghiamo di rivolgersi alla filiale del produttore del suo Paese (l'indirizzo si trova sul retro del manuale di istruzioni), oppure al rivenditore specializzato di riferimento.

Per la riparazione e per il disbrigo delle condizioni di garanzia è necessario inviare la seguente documentazione:

- una copia della fattura con la data di acquisto del prodotto,
- un motivo su cui fondare il reclamo, oppure una descrizione del guasto.

10 Smaltimento

- Raccogliere il materiale di imballaggio possibilmente negli appositi contenitori di riciclaggio.



Quando il prodotto viene messo fuori servizio definitivamente, informarsi al centro di riciclaggio più vicino, oppure presso il proprio rivenditore specializzato, sulle prescrizioni adeguate concernenti lo smaltimento.

11 Specifiche tecniche

	CoolPower EPS100
Numero di articolo:	EPS-100W
Tensione nominale di ingresso:	230 V _{CA} / 50 Hz
Campo di tensione di ingresso:	180 – 264 V _{CA}
Corrente di ingresso:	1,2 A
Tensione nominale in uscita:	25 V _{CC}
Corrente nominale in uscita:	4 A
Tensione di uscita a vuoto:	29 V _{CC}
Corrente di picco in uscita:	12 A per 0,3 s
Potenza di uscita continua	100 W
Intervallo di variazione della temperatura di esercizio:	da 0 °C fino a +40 °C
Fusibile:	4 A ritardato
Dimensioni (L x H x P):	115 x 65 x 185 mm
Peso:	0,7 kg

Azionamento a batteria

Tensione di ingresso:	12/24 V _{CC}
Tensione di uscita:	12/24 V _{CC}
Tensione di ingresso/tensione di uscita:	10 A

Omologazioni



Conforme ai sensi della direttiva ErP/EuP.

Con riserva di versioni successive e di modifiche conformi al progresso della tecnica, nonché di variazioni nella consegna.

Lees deze handleiding voor de ingebruikname zorgvuldig door en bewaar deze. Geef de handleiding bij doorverkoop van het toestel door aan de gebruiker.

Inhoudsopgave

1	Instructies voor het gebruik van de handleiding.	48
2	Algemene veiligheidsinstructies.	49
3	Omvang van de levering	51
4	Gebruik volgens de voorschriften	51
5	Technische beschrijving.	52
6	Netgelijkrichter monteren	52
7	Netgelijkrichter gebruiken	53
8	Netgelijkrichter onderhouden en reinigen	54
9	Garantie	54
10	Afvoer.	54
11	Technische gegevens	55

1 Instructies voor het gebruik van de handleiding



Waarschuwing!

Veiligheidsinstructie: het niet in acht nemen hiervan kan materiële schade tot gevolg hebben en de werking van het toestel beperken.



Waarschuwing!

Veiligheidsinstructie, wijst op gevaren met betrekking tot elektrische stroom of elektrische spanning: het niet in acht nemen hiervan kan materiële schade en lichamelijk letsel tot gevolg hebben en de werking van het toestel beperken.

**Instructie**

Aanvullende informatie voor het bedienen van het toestel.

► **Handeling:** dit symbool geeft aan dat u iets moet doen. De vereiste handelingen worden stap voor stap beschreven.

✓ Dit symbool beschrijft het resultaat van een handeling.

Afb. 6 5, pagina 4: deze aanduiding wijst u op een element in een afbeelding, in dit voorbeeld op „positie 5 in afbeelding 6 op pagina 4”.

Neem ook de volgende veiligheidsinstructies in acht.

2 Algemene veiligheidsinstructies

De fabrikant kan niet aansprakelijk gesteld worden voor schade veroorzaakt door:

- montage- of aansluitfouten
- beschadiging van het product door mechanische invloeden en overspanningen
- veranderingen aan het product zonder uitdrukkelijke toestemming van de fabrikant
- gebruik voor andere dan de in de handleiding beschreven toepassingen

2.1 Algemene veiligheid



- Gebruik het toestel alleen waarvoor het bestemd is.
- Gebruik het toestel **niet**
 - in vochtige of natte omgeving,
 - in de buurt van brandbare materialen,
 - in explosieve omgevingen.
- Het onderhoud en de reparatie mogen alleen door een vakman uitgevoerd worden die met de daarmee verbonden gevaren resp. de betreffende voorschriften vertrouwd is.

- Personen die door hun psychische, sensorische of geestelijke vaardigheden of hun onervarenheid of onwetendheid niet in staat zijn het toestel veilig te gebruiken, mogen dit toestel niet zonder toezicht of instructie door een verantwoordelijk persoon gebruiken.
- **Elektrische toestellen zijn geen speelgoed!**
Kinderen kunnen de gevaren, die van elektrische toestellen uitgaan, niet goed inschatten. Laat kinderen niet zonder toezicht elektrische toestellen gebruiken.

2.2 Veiligheid bij de installatie van het toestel.



- Zorg ervoor dat het toestel stabiel staat!
Het toestel moet zo veilig opgesteld en bevestigd worden dat het niet kan omvallen of naar beneden kan vallen.
- Stel het toestel niet aan een warmtebron (zonnestraling, verwarming enz.) bloot. Vermijd zo bijkomende opwarming van het toestel.

Bij installaties op boten



- Bij een verkeerde installatie van elektrische toestellen op boten kan er corrosieschade aan de boot ontstaan. Laat de installatie van de ondulator door een deskundige (boot-)elektricien uitvoeren.

Elektrische leidingen



- Als leidingen door plaatwanden of andere wanden met scherpe randen geleid moeten worden, gebruik dan lege buizen of leidingdoorvoeren.
- Leg de leidingen niet los of scherp geknikt op elektrisch geleidend materiaal (metaal).
- Trek niet aan leidingen.
- Leg een 230-V-netleiding en 12-V-gelijkstroomleiding **niet** samen in dezelfde kabelgoot (lege buis)!
- Bevestig de leidingen goed.
- Leg de leidingen zodanig dat er niet over gestruikeld kan worden en beschadiging van de kabel uitgesloten is.

2.3 Veiligheid bij het gebruik van het toestel



● **Waarschuwing!**

Neem de volgende fundamentele veiligheidsmaatregelen bij het gebruik van elektrische toestellen in acht om u te beschermen tegen:

- elektrische schokken
 - brandgevaar
 - verwondingen
- Gebruik het toestel alleen als de behuizing en de leidingen onbeschadigd zijn.
 - Als de netkabel is beschadigd, laat deze dan door de fabrikant, zijn serviceverlener of een soortelijke gekwalificeerde persoon vervangen, om gevaar te vermijden.
 - Let erop dat het stopcontact zich in de buurt van het toestel bevindt en makkelijk toegankelijk is.
 - Let erop dat de luchtin- en uitgangen van het toestel niet worden afgedekt.
 - Let op een goede ventilatie.
 - Onderbreek bij werkzaamheden aan het toestel altijd de stroomtoevoer.

3 Omvang van de levering

Aantal Omschrijving

1	Netgelijkrichter
1	Gebruiksaanwijzing

4 Gebruik volgens de voorschriften

De netgelijkrichter EPS-100W dient ervoor koelboxen en koelkasten met het compressortype BD35F met 230 V te gebruiken.

5 Technische beschrijving

Met behulp van de netgelijkrichter kunnen alle koelboxen en koelkasten met het compressortype BD35F met 230 V worden gebruikt. Bij 230-V-net-aansluiting schakelt de gelijkrichter automatisch over van accubedrijf op voeding via het net.

Als het 230-V-net wordt afgesloten, schakelt de netgelijkrichter automatisch weer op accubedrijf over. Aansluiting op het stroomnet via de netgelijkrichter heeft altijd voorrang boven het accubedrijf.

5.1 Bedieningselementen

Pos. in afb. 1 , pag. 3	Betekenis
1	Netaansluitkabel
2	Bevestigingsbeugel
3	Plaatschroeven
4	12-V-stopcontact
5	Glazen zekering (250 V, 4 A, traag)
6	Aansluitklemmen „Uitgang compressor”
7	Aansluitklemmen „Ingang accu”

6 Netgelijkrichter monteren

Als u de netgelijkrichter vast wilt monteren, neem dan de volgende **montage-instructies** in acht:

- Monteer het toestel **niet**
 - in vochtige of natte omgeving,
 - in de buurt van brandbare materialen,
 - in explosieve omgevingen.

- De montageplaats moet goed geventileerd zijn. Bij installaties in gesloten behuizingen moet een be- en ontluchting aanwezig zijn die tenminste met de luchttoe- en luchtafvoeropeningen van het toestel overeenkomt.
- De luchtinlaat aan de onderkant resp. de luchtuitlaat aan de achterkant van het toestel moet vrij blijven.
- Het montagevlak moet vlak zijn en voldoende stevigheid bieden.
- Bevestig de netgelijkrichter met de bevestigingsbeugel (afb. **2**, pag. 3).

7 Netgelijkrichter gebruiken



Waarschuwing!

Zorg ervoor dat de polariteit niet wordt verwisseld. Bij verkeerd polen van de accu-aansluitingen kan het toestel beschadigd raken.



Attentie!

Vervang de defecte zekeringen uitsluitend door een zekering met dezelfde ampèrewaarde (4 A traag).

- Voorzie de adereinden, die u op de netgelijkrichter aansluit, van adereindhulzen.



Instructie

Om spannings- en vermogensverlies te vermijden, moet de kabel zo kort mogelijk zijn en mag de kabel niet onderbroken worden.

- Bepaal de nodige kabeldiameter afhankelijk van de kabellengte aan de hand van afb. **5**, pag. 4.

Legenda bij afb. **5**, pag. 4

Coördinatenas	Betekenis	Eenheid
	Kabellengte	m
∅	Kabeldiameter	mm ²

- Sluit de accu via de klemmen B+ en B– aan de frontplaat (afb. **3**, pag. 3) aan.
- Sluit de compressor BD35F
 - via de aansluitklemmen C+ en C– (afb. **4** 1, pagina 3) of
 - via het stopcontact aan de frontplaat (afb. **4** 2, pagina 3) aan.

8 Netgelijkrichter onderhouden en reinigen



Attentie!

Voor het reinigen geen scherpe of bijtende middelen gebruiken, omdat dit kan leiden tot schade aan het toestel.

- Reinig het toestel af en toe met een vochtige doek.

9 Garantie

De wettelijke garantieperiode is van toepassing. Als het product defect is, wendt u zich tot het filiaal van de fabrikant in uw land (adressen zie achterkant van de handleiding) of tot uw speciaalzaak.

Voor de afhandeling van de reparatie of garantie dient u de volgende documenten mee te sturen:

- een kopie van de factuur met datum van aankoop,
- reden van de klacht of een beschrijving van de storing.

10 Afvoer

- Laat het verpakkingsmateriaal indien mogelijk recyclen.



Als u het product definitief buiten bedrijf stelt, informeer dan bij het dichtstbijzijnde recyclingcentrum of uw speciaalzaak naar de betreffende afvoervoorschriften.

11 Technische gegevens

	CoolPower EPS100
Artikel-nr.:	EPS-100W
Nominale ingangsspanning:	230 V _{AC} / 50 Hz
Ingangsspanningsbereik:	180 – 264 V _{AC}
Ingangsstroom:	1,2 A
Nominale uitgangsspanning:	25 V _{DC}
Nominale uitgangsstroom:	4 A
Onbelaste uitgangsspanning:	29 V _{DC}
Uitgangspiekstroom:	12 A voor 0,3 s
Continu uitgangsvermogen:	100 W
Bedrijfstemperatuurbereik:	0 °C tot +40 °C
Zekering:	4 A traag
Afmetingen (b x h x d):	115 x 65 x 185 mm
Gewicht:	0,7 kg

Accubedrijf

Ingangsspanning:	12/24 V _{DC}
Uitgangsspanning:	12/24 V _{DC}
Ingangs-/uitgangsstroom:	10 A

Certificaties



Conform ERP/EUP-richtlijn.

Uitvoeringen, wijzigingen in verband met de technische vooruitgang en voorradigheid voorbehouden.

Læs denne vejledning omhyggeligt igennem før ibrugtagning, og gem den. Giv den til brugeren, hvis du giver apparatet videre.

Indholdsfortegnelse

1	Henvisninger vedr. brug af vejledningen	56
2	Generelle sikkerhedshenvisninger	57
3	Leveringsomfang	59
4	Korrekt brug	59
5	Teknisk beskrivelse	60
6	Montering af ensretteren	60
7	Anvendelse af ensretteren	61
8	Vedligeholdelse og rengøring af ensretteren	62
9	Garanti	62
10	Bortskaffelse	62
11	Tekniske data	63

1 Henvisninger vedr. brug af vejledningen



Vigtigt!

Sikkerhedshenvisning: Manglende overholdelse kan føre til materielle skader og begrænser apparatets funktion.



Vigtigt!

Sikkerhedshenvisning, der henviser til farer med elektricitet eller elektrisk spænding: Manglende overholdelse kan føre til kvæstelser og materielle skader og begrænser apparatets funktion.



Bemærk

Supplerende informationer om betjening af apparatet.

► **Handling:** Dette symbol viser dig, at du skal gøre noget. De påkrævede handlinger beskrives trin for trin.

✓ Dette symbol beskriver resultatet af en handling.

Fig. 6 5, side 4: Denne information henviser til et element på en figur, i dette eksempel til „position 5 på figur 6 på side 4“.

Overhold også de efterfølgende sikkerhedshenvisninger.

2 Generelle sikkerhedshenvisninger

Producenten hæfter ikke for skader på grund af følgende punkter:

- Monterings- eller tilslutningsfejl
- Beskadigelser på produktet på grund af mekanisk påvirkning og overspænding
- Ændringer på produktet uden udtrykkelig tilladelse fra producenten
- Anvendelse til andre formål end dem, der er beskrevet i vejledningen

2.1 Generel sikkerhed



- Anvend kun apparatet til det formål, som det er bestemt til.
- Anvend **ikke** apparatet
 - i fugtige eller våde omgivelser,
 - i nærheden af brændbare materialer,
 - i områder med eksplosionsfare,
- Vedligeholdelse og reparation må kun foretages af fagfolk, der kender farerne, der er forbundet hermed, og de pågældende forskrifter.
- Personer, der på grund af deres fysiske, sanse- eller mentale evner eller deres uerfarenhed eller uvidenhed ikke er i stand til at anvende apparatet sikkert, bør kun anvende dette apparat under en ansvarlig persons opsyn eller anvisning.
- **EI-apparater er ikke legetøj!**
Børn er ikke i stand til at vurdere farer, der udgår fra elektriske apparater. Lad ikke børn benytte elektriske apparater uden opsyn.

2.2 Sikkerhed ved installation af apparatet



- Sørg for, at apparatet står sikkert! Apparatet skal opstilles og fastgøres sikkert, så det ikke kan vælte eller falde ned.
- Udsæt ikke apparatet for varmekilder (sol, varmeapparater osv.). På den måde undgår du yderligere opvarmning af apparatet.

Ved installation på både



- Ved forkert installation af elektriske apparater på en båd kan der forekomme korrosionsskader på båden. Lad en sagkyndig (båd-) elektriker foretage installationen af inverteren.

Elektriske ledninger



- Hvis ledninger skal føres gennem pladevægge eller andre vægge med skarpe kanter, skal du anvende tomme rør eller ledningsgennemføringer.
- Træk ikke ledninger løst eller med skarpe knæk ved elektrisk ledende materialer (metal).
- Træk ikke i ledninger.
- Træk **ikke** 230 V-netledningen og 12 V-jævnstrømsledningen i den samme kabelkanal (tomme rør)!
- Fastgør ledningerne godt.
- Træk ledningerne, så der ikke er fare for at falde over dem, og en beskadigelse af kablet er udelukket.

2.3 Sikkerhed under anvendelse af apparatet



- **Vigtigt!**
Overhold følgende grundlæggende sikkerhedsforanstaltninger ved brug af elektriske apparater for at beskytte mod:
 - Elektrisk stød
 - Brandfare
 - Kvæstelser
- Anvend kun apparatet, hvis kabinettet og ledningerne er ubeskadigede.
- Lad producenten, dennes forhandler eller en tilsvarende kvalificeret person udskifte netkablet, hvis det er beskadiget, så farer undgås.
- Sørg for, at stikdåsen befinder sig i nærheden af apparatet, og at der er let adgang til den.
- Tildæk ikke apparatets luftind- og -udgange.
- Sørg for god ventilation.
- Afbryd altid strømforsyningen ved arbejder på apparatet.

3 Leveringsomfang

Mængde	Betegnelse
1	Ensretterer
1	Betjeningsvejledning

4 Korrekt brug

Ensretterer EPS-100W anvendes til at tilslutte kølebokse og køleskabe med kompressortypen BD35F til 230 V.

5 Teknisk beskrivelse

Ved hjælp af ensretteren kan alle kølebokse og køleskabe med kompressor-typen BD35F tilsluttes til 230 V. Ved tilslutning til 230 V nettet skifter ensretteren automatisk fra batteridrift til netdrift.

Når 230 V-nettet afbrydes, skifter ensretteren igen automatisk til batteridrift. Netdrift med ensretteren har altid forrang for batteridrift.

5.1 Betjeningslementer

Pos. på fig. 1, side 3	Betydning
1	Nettilslutningskabel
2	Fastgørelsesbøjle
3	Pladeskruer
4	12 V-stikdåse
5	Glassikring (250 V, 4 A, træg)
6	Tilslutningsklemmer „udgang kompressor“
7	Tilslutningsklemmer „indgang batteri“

6 Montering af ensretteren

Hvis du vil montere ensretteren fast, skal du overholde følgende **monteringshenvisninger**:

- Montér **ikke** apparatet
 - i fugtige eller våde omgivelser.
 - i nærheden af brændbare materialer.
 - i områder med eksplosionsfare.
- Monteringsstedet skal være godt ventileret. Hvis den installeres i lukkede kabinetter, skal der findes en ventilation og udluftning, som mindst svarer til apparatets tilførsels- og aftræksåbninger.

- Luftindgangen på undersiden og luftudgangen på bagsiden af apparatet skal forblive fri.
- Monteringsfladerne skal være plane og tilstrækkeligt faste.
- Fastgør ensretteren med fastgørelsesbøjlen (fig. **2**, side 3).

7 Anvendelse af ensretteren



Advarsel!

Polerne må ikke byttes om. Hvis batteritilslutningernes poler byttes om, kan apparatet blive beskadiget.



Vigtigt!

Udskift kun defekte sikringer med en sikring med samme ampereværdi (4 A, træg).

- Forsyn lederenderne, som tilsluttes til ensretteren, med muffere.



Bemærk

For at undgå spændings- og dermed effekttab skal kabelføringen være så kort som mulig og må ikke være afbrudt.

- Bestem kablets nødvendige tværsnit i forhold til kabellængden iht. fig. **5**, side 4.

Forklaring til fig. **5**, side 4

Koordinatakse	Betydning	Enhed
	Kabellængde	m
∅	Kabeltværsnit	mm ²

- Tilslut batteriet (fig. **3**, side 3) med klemmerne B+ og B– på frontpladen.
- Tilslut kompressoren BD35F
 - med tilslutningsklemmerne C+ og C– (fig. **4** 1, side 3) eller
 - med stikdåsen på frontpladen (fig. **4** 2, side 3).

8 Vedligeholdelse og rengøring af ensretteren



Vigtigt!

Anvend ikke skarpe eller hårde midler til rengøring, da det kan beskadige apparatet.

- Rengør af og til apparatet med en fugtig klud.

9 Garanti

Den lovbestemte garantiperiode gælder. Hvis produktet er defekt, skal du kontakte producentens afdeling i dit land (adresser, se vejledningens bagside) eller din forhandler.

Ved reparation eller krav om garanti skal du medsende følgende bilag:

- En kopi af regningen med købsdato
- En reklamationsgrund eller en fejlbeskrivelse

10 Bortskaffelse

- Bortskaf så vidt muligt emballagen sammen med det tilsvarende genbrugsaffald.



Hvis du tager produktet endegyldigt ud af drift, skal du kontakte det nærmeste recyclingcenter eller din faghandel for at få de pågældende forskrifter om bortskaffelse.

11 Tekniske data

	CoolPower EPS100
Artikel-nr.:	EPS-100W
Nominel indgangsspænding:	230 V _{AC} / 50 Hz
Indgangsspændingsområde:	180 – 264 V _{AC}
Indgangsstrøm:	1,2 A
Nominel udgangsspænding:	25 V _{DC}
Nominel udgangsstrøm:	4 A
Udgangstomgangsspænding:	29 V _{DC}
Udgangsspidsstrøm:	12 A i 0,3 sek.
Konstant udgangseffekt	100 W
Driftstemperaturområde:	0 °C til +40 °C
Sikring:	4 A træg
Mål (B x H x D):	115 x 65 x 185 mm
Vægt:	0,7 kg

Batteridrift

Indgangsspænding:	12/24 V _{DC}
Udgangsspænding:	12/24 V _{DC}
Indgangs-/udgangsstrøm:	10 A

Godkendelser



Konform i henhold til ErP/EuP-direktiv.

Der tages forbehold for udførelser, ændringer som følge af teknisk udvikling og for muligheder for levering.

Läs igenom anvisningarna noga innan apparaten tas i drift. Spara bruksanvisningen för senare bruk. Överlämna bruksanvisningen till den nya ägaren vid ev. vidareförsäljning.

Innehållsförteckning

1	Information om monterings- och bruksanvisningen	64
2	Allmänna säkerhetsanvisningar	65
3	Leveransomfattning	67
4	Ändamålsenlig användning	67
5	Teknisk beskrivning	67
6	Montera likriktaren	68
7	Använda likriktaren	69
8	Skötsel och rengöring av likriktaren	70
9	Garanti	70
10	Avfallshantering	70
11	Tekniska data	71

1 Information om monterings- och bruksanvisningen

**Observera!**

Säkerhetsanvisning: om säkerhetsanvisningarna inte beaktas kan det leda till materialskador och systemets funktion kan påverkas negativt.

**Observera!**

Säkerhetsanvisning, som upplyser om risker med elektrisk ström och elektrisk spänning: om anvisningarna inte beaktas kan det leda till person- och materialskador, och apparatens funktion kan påverkas negativt.



Anvisning

Kompletterande information om användning av apparaten.

► **Arbetssteg:** denna symbol står framför en arbetsinstruktion. Tillvägagångssättet beskrivs steg för steg.

✓ Denna symbol står framför beskrivningen av resultatet.

Bild 6 5, sidan 4: Här anges en detalj på en bild, i detta exempel "position 5 på bild 6 på sidan 4".

Beakta även nedanstående säkerhetsanvisningar.

2 Allmänna säkerhetsanvisningar

Tillverkaren övertar inget ansvar för skador som uppstår p.g.a. följande:

- monterings- eller anslutningsfel
- skador på produkten, orsakade av mekanisk påverkan eller överspänning
- ändringar som utförts utan uttryckligt medgivande från tillverkaren
- ej ändamålsenlig användning

2.1 Allmän säkerhet



- Använd endast apparaten för angivna ändamål.
- Använd **inte** apparaten
 - i fuktiga/blöta omgivning,
 - i närheten av brännbara material,
 - i explosionsfarliga omgivningar.
- Underhåll och reparation får endast genomföras av härför utbildad personal, som är förtrogen med de förbundna färgerna och de gällande föreskrifterna.
- Personer, som på grund av fysiska, sensoriska eller mentala funktionshinder eller på grund av oerfarenhet eller ovetande inte kan använda apparaten på ett säkert sätt, bör inte använda apparaten utan uppsikt eller hjälp av en ansvarig person.

- **Elapparater är inga leksaker!**

I samband med elektriska apparater kan det uppstå farliga situationer som barn är ovetande om. Låt inte barn använda elektriska apparater utan uppsikt.

2.2 Säkerhet vid installation av apparaten



- Se till att den står säkert och stabilt!
Apparaten måste ställas upp och fästas så att den inte kan välta eller falla ner.
- Utsätt inte apparaten för värme (solinstrålning, värmeelement etc). Se till att apparaten inte värms upp utifrån.

Installation på båtar



- Felaktigt installerade elapparater kan det leda till korrosionsskador på båten. Låt en behörig (båt-)elektriker installera växelriktaren.

Elledningar



- Använd tomma rör eller kabelgenomföringar om kablarna ska dras genom plåtväggar eller andra väggar med vassa kanter.
- Lägg inte kablarna löst eller med skarpa böjar på elektriskt ledande material (metall).
- Dra inte i kablarna.
- Lägg **inte** 230 V-elkabeln och 12 V-likströmskabeln i samma kabelkanal (tomt rör)!
- Fäst kablarna ordentligt.
- Dra kablarna så att man inte kan snubbla över dem och så att de inte kan skadas.

2.3 Säkerhet under drift



- **Observera!**
Beakta nedanstående grundläggande säkerhetsanvisningar för elapparater, på så sätt undviks:
 - elstötar
 - brand
 - personskador

- Använd endast apparaten när apparathöljet och kablarna är oskadade.
- Om nätkabeln är skadad ska den bytas ut av tillverkaren, av en av tillverkaren auktoriserad person eller av en annan behörig person; annars äventyras den elektriska säkerheten.
- Se till att eluttaget finns i närheten av apparaten och att det är lätt åtkomligt.
- Se till att apparatens ventilationsöppningar inte täcks över.
- Se till att apparaten har god ventilation.
- Stäng alltid av strömförsörjningen innan arbeten utförs på apparaten.

3 Leveransomfattning

Mängd Beteckning

1	Likriktare
1	Bruksanvisning

4 Ändamålsenlig användning

Likriktaren EPS-100W används för anslutning av kylboxar och kylskåp med kompressortyp BD35F till 230 V.

5 Teknisk beskrivning

Med hjälp av likriktaren kan alla kylboxar och kylskåp med kompressortyp BD35F anslutas till 230 V. Vid 230 V nätanslutning kopplar likriktaren automatiskt om från batteridrift till nätdrift.

När 230 V nätet kopplas bort kopplar likriktaren automatiskt om till batteridrift igen. Nätdrift via likriktaren har alltid prioritet framför batteridrift.

5.1 Reglage, knappar

Pos. på bild 1 , sida 3	Betydelse
1	Elkabel
2	Fästbygel
3	Plåtskruvar
4	12 V-uttag
5	Glassäkring (250 V, 4 A, trög)
6	Anslutningar "utgång kompressor"
7	Anslutningar "ingång batteri"

6 Montera likriktaren

För fast montering av likriktaren, se följande **monteringsanvisningar**:

- Montera **inte** apparaten
 - i fuktiga/blöta omgivningar,
 - i närheten av brännbara material,
 - i explosionsfarliga omgivningar.
 - Monteringsstället måste ha god ventilation. Vid installation i slutna utrymmen måste man se till att det finns god ventilation (till- och avluft), som åtminstone motsvarar apparatens ventilationsöppningar.
 - Luftöppningarna på apparatens undersida (tilluft) och baksida (avluft) får inte täckas över.
 - Montera apparaten på en jämn och stabil yta.
- Sätt fast likriktaren med fästbygeln (bild **2**, sida 3).

7 Använda likriktaren



Varning!

Se till att polerna ansluts rätt. Om batteriets poler ansluts fel kan apparaten skadas.



Observera!

Byt endast ut trasiga säkringar mot nya säkringar med samma ampèrevärde (4 A, trög).

- Sätt ändhylsor på kabeländarna (ledarna) som ska anslutas till likriktaren.



Anvisning

För att undvika spänningsförluster och effektförluster ska kabeln vara så kort som möjligt och utan avbrott.

- Bestäm kabelarean passande till kabellängden, se bild **5**, sida 4.

Teckenförklaring till bild **5**, sida 4

Koordinataxel	Betydelse	Enhet
	Kabellängd	m
∅	Kabelarea	mm ²

- Anslut batteriet via anslutningarna B+ och B– på frontplattan (bild **3**, sida 3).
- Anslut kompressor BD35F
 - via anslutningarna C+ och C– (bild **4** 1, sida 3) eller
 - via uttaget på frontplattan (bild **4** 2, sida 3).

8 Skötsel och rengöring av likriktaren



Observera!

Använd inga vassa eller hårda föremål för att rengöra apparaten, den kan skadas.

- Rengör apparaten då och då med en fuktig trasa.

9 Garanti

Den lagstadgade garantitiden gäller. Om produkten är defekt: kontakta tillverkarens kontor i ditt land (adresser, se bruksanvisningens baksida) eller återförsäljaren.

Vid reparations- resp. garantiärenden ska följande skickas med:

- en kopia på fakturan med inköpsdatum,
- en reklambeskrivning/felbeskrivning.

10 Avfallshantering

- Lämna om möjligt förpackningsmaterialet till återvinning.



När produkten slutgiltigt tas ur bruk: informera dig om gällande bestämmelser hos närmaste återvinningscentral eller hos återförsäljaren.

11 Tekniska data

	CoolPower EPS100
Artikel-nr:	EPS-100W
Nominell ingångsspänning:	230 V _{AC} / 50 Hz
Inspänningsområde:	180 – 264 V _{AC}
Ingångsström:	1,2 A
Nominell utgångsspänning:	25 V _{DC}
Nominell utgångsström:	4 A
Utgångsspänning, tomgång:	29 V _{DC}
Strömtopp, utgångsström:	12 A för 0,3 s
Konstant uteffekt:	100 W
Omgivningstemperatur:	0 °C till +40 °C
Säkring:	4 A trög
Mått (B x H x D):	115 x 65 x 185 mm
Vikt:	0,7 kg

Batteridrift

Ingångsspänning:	12/24 V _{DC}
Utgångsspänning:	12/24 V _{DC}
Ingångs-/utgångsström:	10 A

Godkännanden



Uppfyller ErP/EuP-direktivet.

Olika utföranden, tekniska förbättringar och leveransmöjligheter förbehålles.

Les bruksanvisningen nøye før du tar apparatet i bruk, og ta vare på den. Hvis apparatet selges videre, må du sørge for å gi bruksanvisningen videre også.

Innhold

1	Tips for bruk av bruksanvisningen	73
2	Generelle sikkerhetsregler	73
3	Leveringsomfang	76
4	Tiltenkt bruk	76
5	Teknisk beskrivelse	76
6	Montering av nettlikeretteren	77
7	Bruk av nettlikeretteren	77
8	Stelle og rengjøre nettlikeretteren	78
9	Garanti	78
10	Deponering	78
11	Tekniske data	79

1 Tips for bruk av bruksanvisningen

**Merk!**

Sikkerhetsregel: Hvis man ikke overholder denne regelen, kan det føre til skade på utstyr og funksjonen til apparatet.

**Merk!**

Sikkerhetsregel som viser til farer forbundet med elektrisk strøm eller elektrisk spenning: Hvis man ikke overholder dette, kan det føre til skade på personer og materiale og skade funksjonen til apparatet.

**Tips**

Utfyllende informasjon om bruk av apparatet.

➤ **Handling:** Dette symbolet indikerer at du må gjøre noe. De nødvendige handlingene beskrives trinnvis.

✓ Dette symbolet beskriver resultatet av en handling.

Fig 6 5, side 4: Denne angivelsen henviser til et element i en illustrasjon, i dette eksemplet til «Posisjon 5 i illustrasjon 6 på side 4».

Følg også de følgende sikkerhetsreglene.

2 Generelle sikkerhetsregler

Produsenten påtar seg intet ansvar for skader på grunn av følgende:

- Montasje- eller tilkoblingsfeil
- skader på produktet på grunn av mekanisk påvirkning og overspenninger
- endringer på produktet uten at det er gitt uttrykkelig godkjenning av produsenten
- Bruk til andre formål enn det som er beskrevet i veiledningen

2.1 Generell sikkerhet



- Bruk apparatet kun til tiltenkt formål.
- Bruk **ikke** apparatet
 - på fuktige eller våte steder,
 - i nærheten av brennbare materialer,
 - der det er eksplosjonsfare.
- Vedlikehold og reparasjoner må kun utføres av fagfolk, som er kjent med farene hhv. gjeldende forskrifter.
- Personer som på grunn av sine fysiske, sensoriske eller mentale ferdigheter, eller på grunn av sin uerfarenhet eller manglende kunnskap, ikke er i stand til å bruke apparatet, må ikke bruke dette apparatet uten oppsyn eller anvisning fra en ansvarlig person.
- **Elektriske apparater er ikke beregnet for barn!**
Barn er ikke i stand til å bedømme farer forbundet med elektriske apparater. La ikke barn bruke elektriske apparater uten tilsyn.

2.2 Sikkerhet ved installasjon av apparatet



- Pass på at det står stødig!
Apparatet må stå så stødig og festes slik at det ikke kan velte eller falle ned.
- Utsett ikke apparatet for varmekilder (solstråling, oppvarming osv.) Unngå ekstra oppvarming av apparatet.

Ved installasjon på skip



- Hvis elektriske apparater installeres feil på skip, kan det føre til korrosjonsskader på skipet. Sørg for at vekselretteren installeres av fagfolk (skipselektrikere).

Elektriske ledninger



- Hvis ledninger må føres gjennom platevegger eller andre vegger med skarpe kanter, bruker du tomme rør hhv. ledningsgjennomføringer.
- Ikke legg ledninger løst eller skarpt bøyd på materiell som leder elektrisk strøm (metall).
- Ikke trekk i ledninger.
- Legg **ikke** 230 V nettleddningen og 12 V likestrømsledningen sammen i den samme kabelkanalen (tomt rør)!
- Fest ledningen godt.
- Legg ledningene slik at man ikke snubler i dem og slik at man unngår å skade kabelen.

2.3 Sikkerhet ved bruk av apparatet



- **Merk!**
Overhold følgende grunnleggende sikkerhetsregler ved bruk av elektriske apparater for å beskytte mot:
 - elektrisk støt
 - brannfare
 - skader
- Bruk apparatet kun når kapslingen og ledningene er uskadd.
- Når nettkabelen er skadet, må den for å unngå farer byttes av produsenten, dennes representant eller tilsvarende kvalifisert person.
- Pass på at stikkontakten er plassert i nærheten av apparatet og er lett tilgjengelig.
- Pass på at lufteåpningene på apparatet ikke blir blokkert.
- Pass på at du har god lufting.
- Ved arbeid på apparatet må man alltid avbryte strømforsyningen.

3 Leveringsomfang

Antall	Betegnelse
1	Nettlikerettere
1	Bruksanvisning

4 Tiltentkt bruk

Nettlikeretteren EPS-100W er beregnet på å drive kjølebokser og kjøleskap med kompressortype BD35F på 230 V.

5 Teknisk beskrivelse

Nettlikeretteren kan drive alle kjølebokser og kjøleskap med kompressortype BD35F på 230 V. Når den kobles til 230 V-nettet, kobler likeretteren om automatisk fra batteridrift til nettdrift.

Når 230 V-nettet kobles ut, kobler nettlikeretteren om til batteridrift igjen. Nettdrift via nettlikeretteren har alltid prioritet foran batteridrift.

5.1 Betjeningselementer

Pos. i fig. 1, side 3	Betegnelse
1	Strømtilkoblingskabel
2	Festebøyle
3	Plateskruer
4	12 V stikkontakt
5	Glassikring (250 V, 4 A, treg)
6	Tilkoblingsklemmer «Utgang kompressor»
7	Tilkoblingsklemmer «Inngang batteri»

6 Montering av nettlikeretteren

Når du ønsker å montere fast nettlikeretteren, må du følge disse **monteringsrådene**:

- Monter **ikke** apparatet
 - på fuktige eller våte steder,
 - i nærheten av brennbare materialer,
 - der det er eksplosjonsfare.
 - Montasjestedet må være godt luftet. Ved montering i lukkede kapslinger må slike være utstyrt med luftinntaks- og lufttuttsåpninger som minimum er like store som luftinntaks- og lufttuttsåpningene på apparatet.
 - Luftinntaket på undersiden hhv. lufttuttaket på baksiden av apparatet må være fri.
 - Montasjeflaten må være plan og sterk nok.
- Fest nettlikeretteren med festebøylen (fig. **2**, side 3).

7 Bruk av nettlikeretteren



Advarsel!

Pass på at du ikke bytter polaritet. Feil polaritet kan ødelegge apparatet.



Merk!

Defekte sikringer må kun byttes med nye sikringer med samme strømstyrke (4 A trege).

- Utstyr kabelendene som du kobler til nettlikeretteren med kabelhylser.



Tips

For å unngå spennings- og effekttap, må kablen være så kort som mulig og ikke brukket.

- Bestem nødvendig kabelverrsnitt avhengig av kabellengden iht. fig. **5**, side 4.

Forklaring til fig. **5**, side 4

Koordinatakse	Betydning	Enhet
I	Kabellengde	m
Ø	Kabelverrsnitt	mm ²

- Koble batteriet til klemmene B+ og B– på frontplaten (fig. **3**, side 3).
- Koble kompressoren BD35F
 - til tilkoblingsklemmene C+ og C– (fig. **4** 1, side 3) eller
 - til stikkkontakten på frontplaten (fig. **4** 2, side 3).

8 Stelle og rengjøre nettlikeretteren



Merk!

Bruk ikke skarpe eller harde hjelpemidler til rengjøring, da det kan skade apparatet.

- Rengjør apparatet regelmessig med en fuktig klut.

9 Garanti

Lovmessig garantitid gjelder. Hvis produktet skulle være defekt, kontakter du produsentens filial i ditt land (du finner adressene på baksiden av veiledningen) eller til din faghandler.

Ved henvendelser vedrørende reparasjon eller garanti, må du sende med følgende dokumentasjon:

- kopi av kvitteringen med kjøpsdato,
- årsak til reklamasjonen eller beskrivelse av feilen.

10 Deponering

- Lever emballasje til resirkulering så langt det er mulig.



Når du tar produktet ut av drift for siste gang, må du sørge for å få informasjon om deponeringsforskrifter hos nærmeste resirkuleringsstasjon eller hos din faghandler.

11 Tekniske data

	CoolPower EPS100
Artikkelnummer:	EPS-100W
Nettspenning:	230 V _{AC} / 50 Hz
Inngangsspenningsområde:	180 – 264 V _{AC}
Inngangsstrøm:	1,2 A
Nominell utgangsspenning:	25 V _{DC}
Nominell utgangsstrøm:	4 A
Utgangs-tomgangsspenning:	29 V _{DC}
Utgangsspisstrøm:	12 A i 0,3 s
Kontinuerlig utgangseffekt	100 W
Driftstemperaturområde:	0 °C til +40 °C
Sikring:	4 A trege
Mål (B x H x D):	115 x 65 x 185 mm
Vekt:	0,7 kg

Batteridrift

Inngangsspenning:	12/24 V _{DC}
Utgangsspenning:	12/24 V _{DC}
Inngangs-/utgangsstrøm:	10 A

Godkjenninger



Samsvarer med Erp/EuP-direktivet.

Vi tar forbehold om utførelser, endringer som følge av tekniske forbedringer og leveringsmuligheter.

Lue tämä käyttöohje huolellisesti ennen käyttöönottoa ja säilytä se. Jos myyt laitteen eteenpäin, anna ohje tällöin edelleen uudelle käyttäjälle.

Sisällysluettelo

1	Ohjeita ohjevihkosen käyttämiseen	81
2	Yleisiä turvallisuusohjeita	81
3	Toimituskokonaisuus	83
4	Tarkoituksenmukainen käyttö	83
5	Tekninen kuvaus	84
6	Verkkotasasuuntaajan asennus	84
7	Verkkotasasuuntaajan käyttö	85
8	Verkkotasasuuntaajan huolto ja puhdistus	86
9	Takuu	86
10	Hävittäminen	86
11	Tekniset tiedot	87

1 Ohjeita ohjevihkosien käyttämiseen

**Huomio!**

Turvallisuusohje: Noudattamatta jättäminen voi johtaa materiaali- vaurioihin ja haitata laitteen toimintaa.

**Huomio!**

Turvallisuusohje, joka viittaa sähkövirrasta ja -jännitteestä johtuviin vaaroihin: Noudattamatta jättäminen voi johtaa henkilö- ja materiaali- vaurioihin ja haitata laitteen toimintaa.

**Ohje**

Laitteen käyttöä koskevia lisätietoja.

➤ **Menettely:** Tämä symboli ilmaisee, että sinun tulee tehdä jotakin. Tarvittava menettely kuvataan askel askeleelta.

✓ Tämä symboli kuvailee menettelyn tuloksen.

Kuva 6 5, sivulla 4: Tämä tieto viittaa kuvassa olevaan elementtiin, tässä esimerkissä ”kohteeseen 5 kuvassa 6 sivulla 4”.

Ole hyvä ja noudata myös seuraavia turvallisuusohjeita.

2 Yleisiä turvallisuusohjeita

Valmistaja ei ota mitään vastuuta seuraavista syistä johtuvista vaurioista:

- asennus- tai liitännävirheet
- tuotteeseen mekaanisen vaikutuksen tai ylijännitteiden takia syntyneet vauriot
- tuotteeseen ilman valmistajan nimenomaista lupaa tehdyt muutokset
- käyttö muuhun kuin käyttöohjeessa ilmoitettuun tarkoitukseen

2.1 Yleinen turvallisuus



- Käytä laitetta ainoastaan sen määräystenmukaiseen käyttötarkoitukseen.
- Laitetta **ei** saa käyttää
 - kosteassa tai märässä ympäristössä,
 - palavien materiaalien lähellä,
 - räjähdysvaarallisilla alueilla.
- Laitetta saa huoltaa ja korjata vain ammattimies, joka tuntee töihin liittyvät vaarat sekä vastaavat määräykset.
- Henkilöiden, jotka eivät voi käyttää laitetta turvallisesti fyysisten, sensoristen tai psyykkisten taitojensa vuoksi, tai kokemattomuuden tai tietämättömyyden vuoksi, ei tulisi käyttää laitetta ilman valvontaa tai vastuullisen henkilön ohjeita.
- **Sähkölaitteet eivät ole lasten leluja!**
Lapset eivät osaa arvioida sähkölaitteista aiheutuvia vaaroja oikein. Älkää antako lasten käyttää sähkölaitteita ilman valvontaa.

2.2 Turvallisuus laitteen asentamisen yhteydessä



- Huomaa tukeva seisonta!
Laitte täytyy sijoittaa ja kiinnittää niin vakaasti, että se ei voi kaatua tai pudota.
- Älä aseta laitetta alttiiksi millekään lämpölähteelle (aurionpaiste, lämmitys jne.). Näin vältät laitteen lisälämpenemistä.

Veneasennuksessa



- Sähkölaitteiden asentaminen väärin voi aiheuttaa veneisiin korroosiovaurioita. Antakaa vaihtosuuntaajan asentaminen asiantuntevan (vene-) sähkömiehen tehtäväksi.

Sähköiset johtimet



- Käytä putkitusta tai läpivientikappaleita, jos johtimet täytyy viedä peltiseinien tai muiden teräväreunaisten seinien läpi.
- Älä vedä johtimia löysälle tai teräville taitteille sähköä johtavien materiaalien (metalli) päälle.
- Älä kisko johtimista.

- **Älä** aseta 230 V -verkkojohtoa ja 12/24 V -tasavirtajohdinta samaan johtokanavaan (putkitus)!
- Kiinnitä johtimet hyvin.
- Vedä johtimet siten, että niihin ei voi kompastua ja että johdon vaurioitumisen mahdollisuus on pois suljettu.

2.3 Laitteen käyttöturvallisuus



- **Huomio!**
Noudata seuraavia periaatteellisia turvatoimenpiteitä käyttäessäsi sähköllä toimivia laitteita. Tämä suojelee sinua:
 - sähköiskulta
 - palovaaralta
 - loukkaantumiselta
- Käytä laitetta vain, kun laitteen kotelossa ja johtimissa ei ole vaurioita.
- Jos verkkojohto on vaurioitunut, anna sen vaihto valmistajan, tämän kumppanin tai vastaavan henkilön tehtäväksi, niin vältät vaaratilanteen.
- Ota huomioon, että pistorasia on laitteen lähellä helposti saatavilla.
- Huolehdi siitä, että laitteen ilmantulo- ja -poistoaukkoja ei peitetä.
- Huolehdi hyvästä tuuletuksesta.
- Katkaise virransyöttö aina laitetta koskevien töiden ajaksi.

3 Toimituskokonaisuus

Määrä Nimitys

- | | |
|---|---------------------|
| 1 | Verkkotasasuuntaaja |
| 1 | Käyttöohje |

4 Tarkoituksenmukainen käyttö

Verkkotasasuuntaaja EPS-100W:n tarkoitus on antaa kylmälaukuille ja jääkaapeille 230 V virtaa kompressorilla BD35F.

5 Tekninen kuvaus

Verkkotasasuuntaajan avulla voi kaikkia kylmälaukkuja ja jääkaappeja käyttää kompressorityypillä BD35F 230 V:lla. 230 V-verkkoliitännällä tasasuuntaaja kytkee automaattisesti verkkovirralle.

Kun 230 V-verkko irroitetaan, kytkee tasasuuntaaja automaattisesti paristokäytölle. Verkkokäyttö verkkotasasuuntaajan kautta on aina ensisijainen paristokäyttöön verrattuna.

5.1 Käyttölaitteet

Kohde - kuva 1 , sivulla 3	Merkitys
1	Verkkoliitännäjohto
2	Kiinnityssanka
3	Peltiruuvit
4	12 V-pistorasia
5	Lasisulake (250 V, 4 A, hidas)
6	Liittimet ”lähtö kompressori”
7	Liittimet ”tulo paristo”

6 Verkkotasasuuntaajan asennus

Kun haluat asentaa verkkotasasuuntaajan kiinteästi, ota huomioon seuraavat **asennusohjeet**:

- Laitetta ei saa asentaa
 - kosteaan tai märkään ympäristöön,
 - palavien materiaalien lähelle,
 - räjähdysvaarallisille alueille.

- Sijoituspaikassa pitää olla hyvä tuuletus. Asennuksessa suljettuihin koteloihin, tulee saatavilla olla tuuletus, joka vastaa vähintään laitteen ilman- tulo- ja poistoaukkoja.
- Laitteen alapuolella olevan ilmatulon ja takapuolella olevan ilmapoiston täytyy olla vapaina.
- Asennuspinnan täytyy olla tasainen ja kyllin luja.
- Kiinnitä verkkotasasuuntaaja kiinnityssangalla (kuva **2**, sivulla 3).

7 Verkkotasasuuntaajan käyttö



Varoitus!

Huolehdi siitä, että napaisuus ei mene ristiin. Väärä paristoliitäntöjen napaisuus voi vahingoittaa laitetta.



Huomio!

Vaihda vialliset sulakkeet uusiin, joilla on sama ampeeriarvo (4 A, hidas).

- Laita verkkotasasuuntaajan liitettäviin johdonpäihin pääteholkit.



Ohje

Jännite- ja siten tehohäviöiden välttämiseksi johtomatkan tulisi olla mahdollisimman lyhyt eikä siinä tulisi olla katkoja.

- Määrittäkää johdon tarvittava läpimitta sen pituutta vastaavasti: kuva **5**, sivulla 4.

Selitys kuva **5**, sivulla 4

Koordinaattiakseli	Merkitys	Yksikkö
	Johdon pituus	m
∅	Johdon halkaisija	mm ²

- Liitä paristo liittimien B+ ja B- kautta etulevyyn (kuva **3**, sivulla 3).
- Liitä kompressorin BD35F
 - liittimien C+ ja C- kautta (kuva **4** 1, sivulla 3) tai
 - etulevyn pistorasiaan (kuva **4** 2, sivulla 3).

8 Verkkotasasuuntaajan huolto ja puhdistus



Huomio!

Älä käytä puhdistamiseen teräviä tai kovia välineitä, koska tämä voi johtaa laitteen vahingoittumiseen.

- Puhdista laite toisinaan ulkopuolelta kostealla liinalla.

9 Takuu

Laitetta koskee lakisääteinen takuu-aika. Jos tuote sattuu olemaan viallinen, käänny maasi valmistajan toimipisteen puoleen (osoitteet käyttöohjeen takasivulla) tai ota yhteyttä omaan ammattikauppiaseesi.

Korjaus- ja takuukäsittelyä varten lähetä mukana seuraavat asiakirjat:

- kopio ostolaskusta, jossa näkyy ostopäivä,
- valitusperuste tai vikakuvaus.

10 Hävittäminen

- Vie pakkausmateriaali mahdollisuuksien mukaan vastaavan kierrätysjätteen joukkoon.



Jos poistat tuotteen lopullisesti käytöstä, pyydä tietoa sen hävittämistä koskevista määräyksistä lähimmästä kierrätyskeskuksesta tai ammattiliikkeestäsi.

11 Tekniset tiedot

	CoolPower EPS100
Tuotenumero:	EPS-100W
Nimellinen tulojännite:	230 V _{AC} / 50 Hz
Tulojännitealue:	180 – 264 V _{AC}
Tulovirta:	1,2 A
Lähtönimellisjännite:	25 V _{DC}
Lähtönimellisvirta:	4 A
Lähtötyhjäkäyntijännite:	29 V _{DC}
Lähtöhuippuvirta:	12 A 0,3 s:lle
Kestolähtöteho:	100 W
Käyttölämpötila-alue:	0 °C – +40 °C
Sulake:	4 A hidas
Mitat (L x K x S):	115 x 65 x 185 mm
Paino:	0,7 kg

Paristokäyttö

Ottojännite:	12/24 V _{DC}
Lähtöjännite:	12/24 V _{DC}
Tulo-/lähtövirta:	10 A

Hyväksynät



Vakuutus ErP-/EuP-direktiivin mukaan.

Oikeus mallimuutoksiin, teknistä kehitystä palveleviin muutoksiin ja toimitusmahdollisuuksiin pidätetään.



Dometic GROUP

(D) Dometic WAECO International GmbH
 Hollefeldstraße 63 · D-48282 Emsdetten
 ☎ +49 (0) 2572 879-195 · 📠 +49 (0) 2572 879-322
 Mail: info@dometic-waeco.de · Internet: www.dometic-waeco.de

Europe

- (A) Dometic Austria GmbH**
 Neudorferstrasse 108
 2353 Guntramsdorf
 ☎ +43 2236 908070
 📠 +43 2236 90807060
 Mail: info@waeco.at
- (CH) Dometic Switzerland AG**
 Riedackerstrasse 7a
 CH-8153 Rümlang (Zürich)
 ☎ +41 44 8187171
 📠 +41 44 8187191
 Mail: info@dometic-waeco.ch
- (DK) Dometic Denmark A/S**
 Nordensvej 15, Taulov
 DK-7000 Fredericia
 ☎ +45 75585966
 📠 +45 75586307
 Mail: info@waeco.dk
- (E) Dometic Spain S.L.**
 Avda. Sierra del Guadarrama, 16
 E-28691 Villanueva de la Cañada
 Madrid
 ☎ +34 902 111 042
 📠 +34 900 100 245
 Mail: info@dometic.es
- (F) Dometic S.N.C.**
 ZA du Pré de la Dame Jeanne
 F-60128 Plailly
 ☎ +33 3 44633500
 📠 +33 3 44633518
 Mail: info@dometic.fr
- (FIN) Dometic Finland OY**
 Mestarintie 4
 FIN-01730 Vantaa
 ☎ +358 20 7413220
 📠 +358 9 7593700
 Mail: info@dometic.fi

- (I) Dometic Italy S.p.A.**
 Via Virgilio, 3
 I-47100 Forlì
 ☎ +39 0543 754901
 📠 +39 0543 756631
 Mail: info@dometic.it
- (N) Dometic Norway AS**
 Skolmar 24
 N-3232 Sandefjord
 ☎ +47 33428450
 📠 +47 33428459
 Mail: firmapost@waeco.no
- (NL) Dometic Benelux B.V.**
 Ecustraat 3
 NL-4879 NP Etten-Leur
 ☎ +31 76 5029000
 📠 +31 76 5029090
 Mail: info@dometic.nl
- (S) Dometic Scandinavia AB**
 Gustaf Melins gata 7
 S-42131 Västra Frölunda (Göteborg)
 ☎ +46 31 7341100
 📠 +46 31 7341101
 Mail: info@waeco.se

- (UK) Dometic UK Ltd.**
 Dometic House · The Brewery
 Blandford St. Mary
 Dorset DT11 9LS
 ☎ +44 844 626 0133
 📠 +44 844 626 0143
 Mail: sales@dometic.co.uk

Overseas + Middle East

- (AUS) WAECO Pacific Pty. Ltd.**
 1 John Duncan Court
 Varsity Lakes QLD 4227
 ☎ +61 7 55076000
 📠 +61 7 55076001
 Mail: sales@dometic-waeco.com.au
- (HK) WAECO Impex Ltd.**
 Suites 2207-2211 · 22/F · Tower 1
 The Gateway · 25 Canton Road,
 Tsim Sha Tsui · Kowloon
 Hong Kong
 ☎ +852 24611386
 📠 +852 24665553
 Mail: info@dometic-waeco.com.hk
- (ROC) WAECO Impex Ltd.**
 Taipei Office
 2 FL-3 · No. 56 Tunhua South Rd, Sec 2
 Taipei 106, Taiwan
 ☎ +886 2 27014090
 📠 +886 2 27060119
 Mail: marketing@dometic-waeco.com.tw
- (UAE) Dometic AB**
 Regional Office Middle East
 P O Box 74775
 Dubai, United Arab Emirates
 ☎ +971 4 321 2160
 📠 +971 4 321 2170
 Mail: info@dometic.ae
- (USA) Dometic Marine Division**
 2000 N. Andrews Ave. Extension
 Pompano Beach, FL 33069 USA
 ☎ +1 954 973 2477
 📠 +1 954 979 4414
 Mail: marinesales@dometicusa.com

3.03.20.01349 08/2010

 www.dometic-waeco.com